

UNIVERSIDAD DE BUENOS AIRES

FACULTAD DE INGENIERÍA

DEPARTAMENTO DE HIDRÁULICA

CÁTEDRA DE "CONSTRUCCIONES HIDRÁULICAS"

ESTUDIO DE TRANSITORIOS:
GOLPE DE ARIETE

VERSIÓN AL 22/08/2005

Ing. Luis E. PÉREZ FARRÁS
Ing. Adolfo GUITELMAN

INDICE

<u>ECUACIONES Y CONCEPTOS BÁSICOS</u>	3
DESCRIPCIÓN DEL FENÓMENO	3
CASOS EN LOS QUE SE PUEDE PRODUCIR EL FENÓMENO	8
TEORÍA DE BASE DEL FENÓMENO	8
LAS ECUACIONES DE SAINT VENANT	8
INTERPRETACIÓN FÍSICA DE LAS ECUACIONES	9
TEORÍA DE ALLIEVI	10
SOBREPRESIONES EN LA FAZ DE GOLPE DIRECTO	12
DIAGRAMAS ENVOLVENTES DE PRESIONES MÁXIMAS Y MÍNIMAS	13
TRAMOS REGULADOS CON VÁLVULAS AL PIE	13
TRAMOS DE IMPULSIÓN	18
<u>EJEMPLOS PRÁCTICOS</u>	19
<u>MÉTODOS NUMÉRICOS PARA EL CÁLCULO DE SOBREPRESIONES</u>	22
MÉTODO DE LAS CARACTERÍSTICAS	22
DEDUCCIÓN Y UTILIZACIÓN DEL MÉTODO	22
CONDICIONES DE BORDE	26
<u>MÉTODOS DE ACOTAMIENTO</u>	27
1. MÉTODO DE PUJOL	27
CÁLCULO DE LOS CAUDALES PARA CADA GRADO DE CIERRE	27
CÁLCULO DE LA SOBREPRESIÓN MÁXIMA PARA CADA GRADO DE CIERRE	29
VALORES DE "K" Y CARACTERÍSTICAS DE LAS DISTINTAS VÁLVULAS COMO ÓRGANOS DE REGULACIÓN	29
RECOMENDACIONES Y CRITERIOS DE SELECCIÓN	30
2. MÉTODO DE LOS DIAGRAMAS TRIANGULARES DE SOBREPRESIONES MÁXIMAS	32
GENERALIDADES	32
CONCEPTOS Y ECUACIONES FUNDAMENTALES	33
PROCESO DE CÁLCULO Y DISEÑO	42
3. CRITERIO DE MENDILUCHE-ROSICH PARA TRAMOS DE IMPULSIÓN	46
<u>MÉTODOS DE ATENUACIÓN</u>	48
1- OSCILACIÓN DE MASA	48
2. CÁMARAS DE AIRE	53
CRITERIO DE PREDIMENSIONAMIENTO DE CÁMARAS DE AIRE	55
3. PROTECCIÓN DE IMPULSIONES CON VÁLVULAS DE AIRE Y VÁLVULA ANTICIPADORA DE PRESIÓN	57
NOCIONES BÁSICAS ACERCA DE LAS VÁLVULAS ANTICIPADORAS DE PRESIÓN	57
PROTECCIÓN DE IMPULSIONES	59
4. CÁMARAS COMPENSADORAS Y DEPÓSITOS DE DESCARGA	62
<u>ANEXO I: DEDUCCIÓN DE LAS ECUACIONES DE SAINT VENANT</u>	63
<u>ANEXO II: CÁLCULO DE LA CELERIDAD DE LA ONDA EN EL CASO DE TUBOS DE PARED GRUESA</u>	68
<u>BIBLIOGRAFÍA</u>	71

ESTUDIO DE TRANSITORIOS: GOLPE DE ARIETE

ECUACIONES Y CONCEPTOS BÁSICOS

Se conoce con el nombre de “transitorios” a los fenómenos de variación de presiones en las conducciones a presión, motivadas en variaciones proporcionales en las velocidades.

Cuando la variación es tal que implica el impedimento de escurrir, es decir, velocidad final nula, y cuando además, las oscilaciones de presión por ese motivo son grandes, al fenómeno se lo denomina “golpe de ariete”.

Se podría definir al fenómeno de Golpe de Ariete como la oscilación de presión por encima o debajo de la normal a raíz de las rápidas fluctuaciones de la velocidad del escurrimiento.

En realidad, el fenómeno conocido como "Golpe de Ariete" es un caso particular del estudio de los movimientos transitorios en las conducciones a presión. La diferencia se encuentra en que los transitorios implican variaciones de velocidad - y su correlación con la transformación en variaciones de presión - de pequeña magnitud, mientras que el "Golpe de Ariete" implica las grandes variaciones, de velocidad y presión.

Las maniobras de detenimiento total, implican necesariamente los golpes de ariete de máxima intensidad puesto que se pone de manifiesto la transformación total de la energía de movimiento que se transforma en energía de presión.

DESCRIPCIÓN DEL FENÓMENO

Con el objetivo de analizar el fenómeno físicamente, estudiaremos el caso del “cierre instantáneo del obturador”, el que, a pesar de ser una abstracción teórica, posibilita una más fácil comprensión del problema. Decimos que el cierre instantáneo es una abstracción, porque los órganos de cierre, por rápido que actúen siempre demandarían un tiempo para completar la obturación del caudal. Ello no obstante, en la realidad práctica se producen cierres que pueden adaptarse a ese criterio y que como se estudiará, no son deseables puesto que, como adelantamos, pueden producir sobrepresiones máximas.

En la Figura 1a representamos en una secuencia de dibujos, un conducto de diámetro D y longitud L , conectado a un embalse de capacidad infinita I inclinado, para mayor generalidad. La conducción puede ser regulada por el obturador O situado aguas abajo y las coordenadas I las medimos desde el mismo hasta el embalse M donde adquiere el valor L .

El primero de los dibujos esquematiza las condiciones previas al cierre instantáneo del obturador, es decir el régimen permanente y uniforme. Los dibujos representan situaciones posteriores al cierre, el que se opera en un instante inicial t_0 .

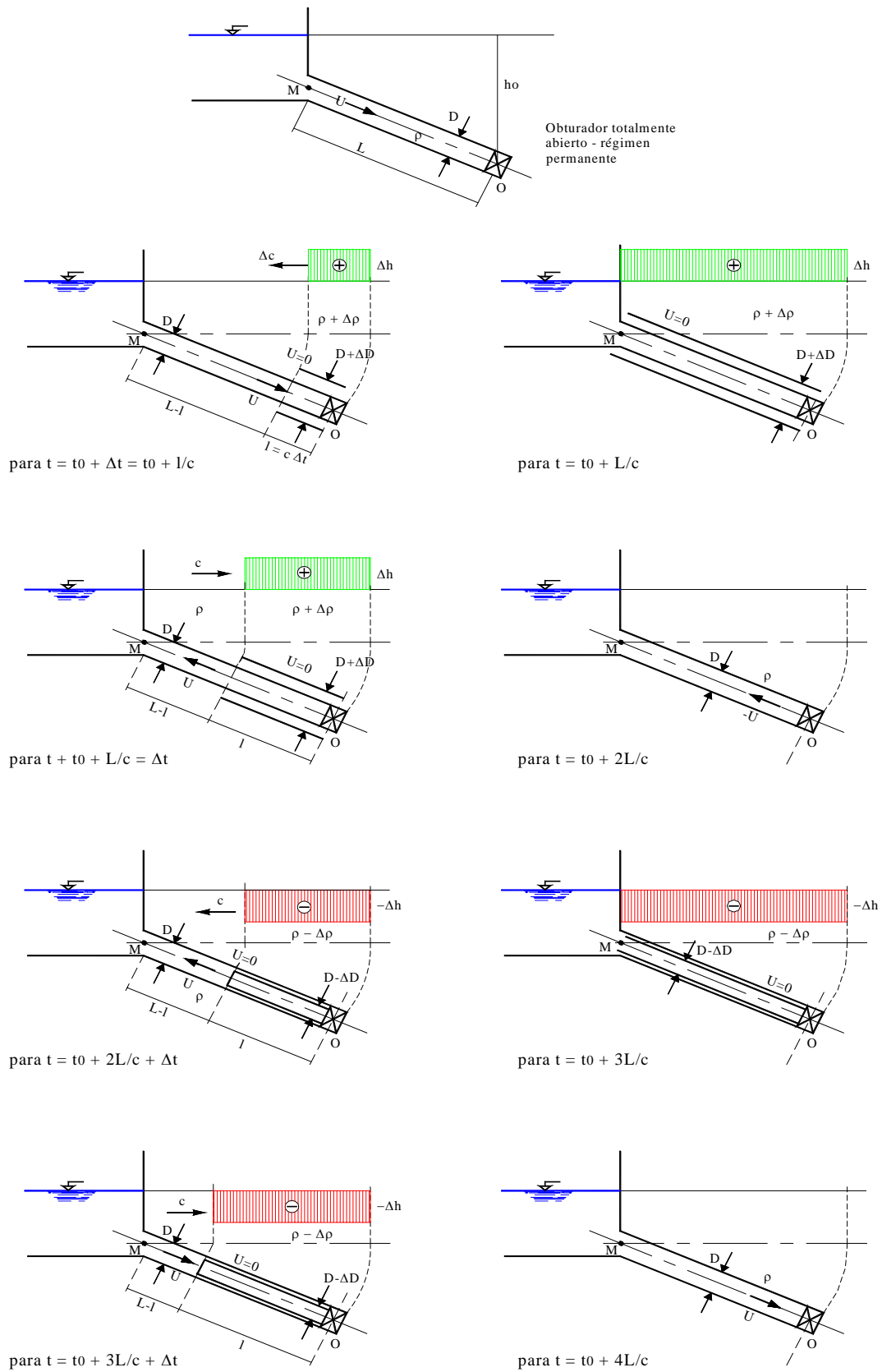


Figura 1a
Interpretación física del golpe de ariete para el cierre instantáneo

La primera capa de líquido en contacto con el mismo y de espesor diferencial, pasa de velocidad U a velocidad nula. Necesariamente la energía cinética se transforma en potencial, elevándose la presión a un valor Δh y comprimiéndose el líquido en $\rho + \Delta\rho$.

Para un instante posterior ($t_0 + \Delta t$) otra capa de líquido pasa por el mismo proceso, dando como resultado que el fenómeno de aquietamiento de las capas –y consecuentemente aumento de presión- se propague en el sentido de O a M con una cierta velocidad que llamaremos c celeridad de onda.

Como por otra parte el material de la conducción tiene un módulo de elasticidad E , se deformará el conducto a causa del aumento de presión.

En la Figura 1a se representa todo el proceso, haciéndose la aclaración que las sobrepresiones por golpe de ariete, de acuerdo a lo dicho, deben representarse sobre el eje del conducto y no sobre su proyección como se hace en otros capítulos de la hidráulica de las conducciones. Es por ello que en todos los casos se rebate la verdadera magnitud del conducto sobre la horizontal.

Transcurrido un tiempo Δt del cierre del obturador, el fenómeno alcanzará la sección a la distancia $l = c \Delta t$.

La conducción entre O y L se encontrará con una sobrepresión h y consecuentemente dilatada en un $D + \Delta D$. Por otra parte el líquido se encontrará comprimido siendo su masa específica $\rho + \Delta\rho$ tal como se describe en la Figura 24. En la longitud $L - l$ las condiciones son las de antes del tiempo de cierre del obturador, puesto que el fenómeno aún no ha llegado a esa región.

En el tercer dibujo se esquematiza la situación para el preciso instante en que la perturbación ha llegado, en virtud de su celeridad c , al punto M. Toda la tubería se encuentra dilatada en $D + \Delta D$, el líquido detenido ($U = 0$) y su masa específica aumentada $\Delta\rho$. Todo ocurre en el tiempo $t_0 + L/c$.

Analizando la sección M nos encontramos con que un infinitésimo dentro de la conducción reina la presión $h_M + \Delta h$ y un infinitésimo dentro del embalse la presión es h_M .

Esta situación de no equilibrio se resuelve mediante una nueva conversión de energía, pero ahora de potencial a cinética. Obviamente el sentido de la velocidad será ahora de O a M y su magnitud igual a U , puesto que ésta fue la causa de la generación de Δh .

En un instante $t_0 + \frac{L}{c} + \Delta t$, la situación será la del 5º dibujo. En el tramo $L - l$ tendremos diámetro D , puesto que ha desaparecido la sobrepresión, el líquido a la masa específica por la misma razón y a la velocidad $-U$, propagándose el fenómeno de descompresión también con celeridad c .

Un infinitésimo antes del tiempo $t_0 + \frac{2L}{c}$, esta situación está llegando al obturador, encontrándose la conducción en el mismo estado que instantes previos al cierre del obturador, con la sola excepción de la velocidad que tiene ahora signo opuesto.

Al llegar a la sección del obturador (tiempo $t_0 + \frac{2L}{c}$) la velocidad U no puede propagarse puesto que éste está cerrado por lo que ocurre un proceso similar al del instante de cierre, con la diferencia que ahora $-U$ se convierte en depresión $-\Delta h$.

En el 6º dibujo se esquematiza el proceso para el instante $t_0 + \frac{2L}{c} + \Delta t$, donde se aprecia que hasta la sección 1a la conducción está sometida a una presión disminuida en Δh con respecto a la estática, la masa específica del líquido disminuida también en $\Delta \rho$ y el líquido detenido. El resto de la tubería se encuentra en condiciones normales a excepción de la velocidad que tiene signo negativo.

En el instante $t_0 + \frac{3L}{c}$, la situación anterior habrá llegado al embalse siendo válido el análisis hecho para el instante $t_0 + \frac{L}{c}$ (3º dibujo) a excepción de los cambios de signo. En efecto, un infinitésimo dentro del embalse la presión es h_M y un infinitésimo dentro de la conducción es $h_M - \Delta h$. Esta situación de no equilibrio se resuelve con una nueva conversión de energía de potencial en cinética, dando lugar nuevamente a la velocidad original U .

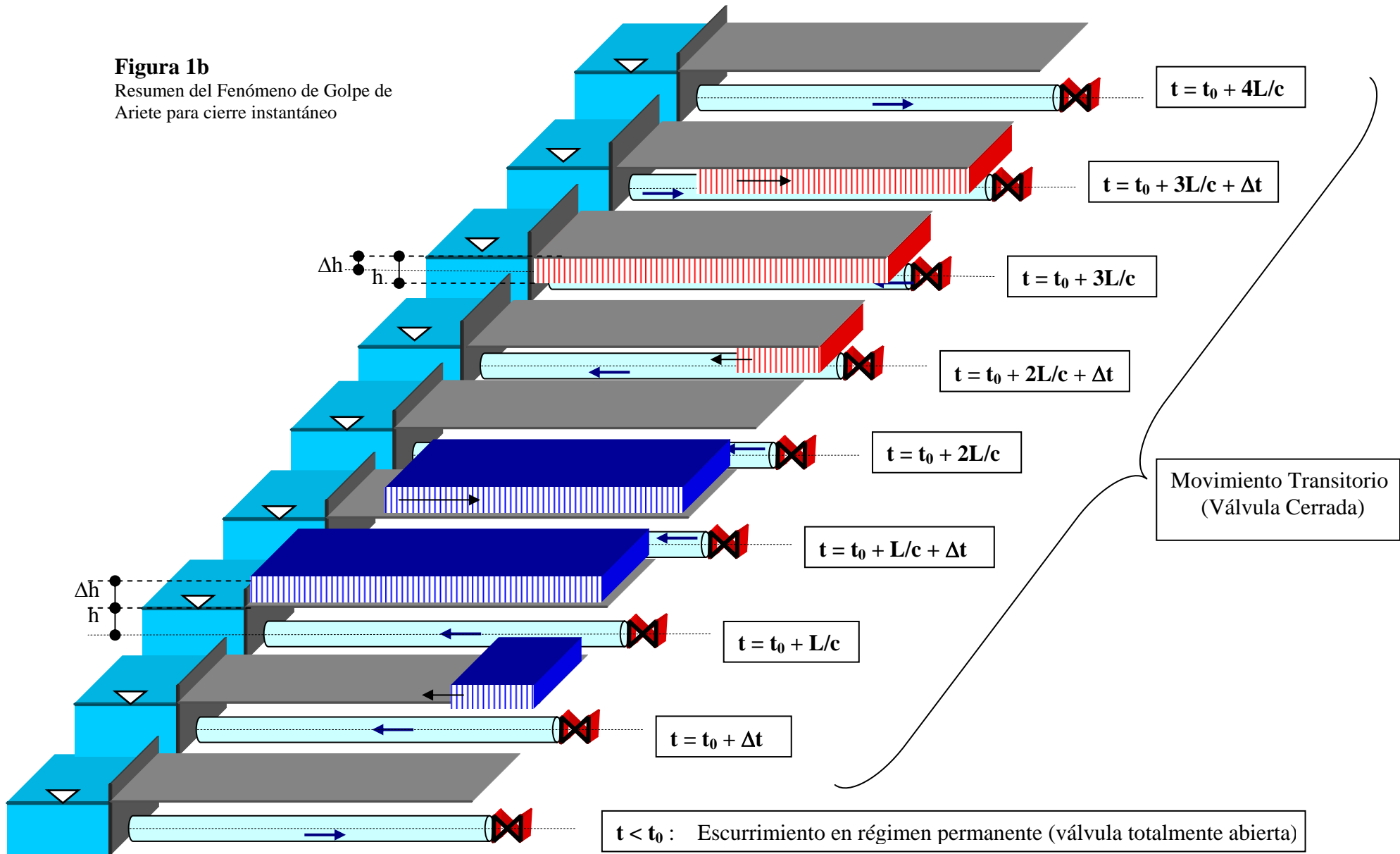
En el instante $t_0 + \frac{3L}{c} + \Delta t$, esta perturbación habrá llegado en mérito a la celeridad c hasta la sección $L-1$, siendo de destacar que en ese tramo se ha llegado finalmente a las condiciones iniciales. Finalmente, en el instante $t_0 + \frac{4L}{c}$ se vuelve a los parámetros iniciales, encontrándose el obturador cerrado y reiniciándose nuevamente el proceso, el que habrá de continuar indefinidamente si no se tienen en cuenta los efectos amortiguadores de las pérdidas de energía.

Ahora, dicho ciclo se repite una y otra vez, pudiendo ocasionar graves daños a la tubería. En la práctica, la onda es amortiguada por las pérdidas de fricción producidas por el escurrimiento, lo que hace que se extinga luego de un intervalo de tiempo que depende de cada situación. Igualmente, mientras dura la onda, sus efectos son tan importantes que su estudio merece especial atención.

En la Figura 1b se esquematiza el fenómeno en forma resumida. Allí se pueden observar las sobrepresiones y las depresiones producidas en los distintos instantes de tiempo. El tiempo t_0 corresponde al tiempo de cierre de la válvula ($t_0 = 0$ en este caso). También puede observarse el sentido del escurrimiento y el sentido de avance de la onda (con celeridad c) para cada caso.

Figura 1b

Resumen del Fenómeno de Golpe de Ariete para cierre instantáneo



CASOS EN LOS QUE SE PUEDE PRODUCIR EL FENÓMENO

Además del caso ejemplificado anteriormente, existen diversas maniobras donde se induce el fenómeno:

- Cierre y Apertura de Válvulas.
- Arranque de Bombas.
- Detención de Bombas.
- Funcionamiento inestable de bombas.
- Llenado inicial de tuberías.
- Sistemas de Protección contra Incendios.

En general, el fenómeno aparecerá cuando, por cualquier causa, en una tubería se produzcan variaciones de velocidad y, por consiguiente, en la presión.

Como puede observarse del listado anterior todos estos fenómenos se producen en maniobras necesarias para el adecuado manejo y operación del recurso, por lo que debemos tener presente que su frecuencia es importante y no un fenómeno eventual.

TEORÍA DE BASE DEL FENÓMENO

Las Ecuaciones de SAINT VENANT

Las ecuaciones que rigen los movimientos transitorios en conducciones a presión son las de SAINT VENANT:

$$\frac{\partial}{\partial \ell} \left(Z + \frac{p}{\gamma} + \frac{U^2}{2g} \right) = -\frac{1}{g} \frac{\partial U}{\partial t} - f \frac{U|U|}{2gD} \quad \left[\text{1ra. ECUACIÓN DE SAINT VENANT} \right]$$

-j*

$$\rho \frac{\partial U}{\partial \ell} + \frac{1}{c^2} \left(U \frac{\partial p}{\partial \ell} + \frac{\partial p}{\partial t} \right) = 0 \quad \left[\text{2da. ECUACIÓN DE SAINT VENANT} \right]$$

Donde:

- Z es la altura sobre un plano de comparación arbitrario del eje de la conducción.
- p/γ es la altura de presión en cada sección y en cada instante (p es la presión y γ el peso específico del agua).
- U es la velocidad media en cada sección y en cada instante.
- g es la aceleración normal de la gravedad.
- j* es la "pérdida unitaria de energía hidráulica".

- t es el tiempo
- ℓ es el camino a lo largo del eje (coordenada curvilínea).
- c es la celeridad o velocidad de propagación del fenómeno transitorio, que resulta (para tuberías de pared delgada):

$$c = \frac{\sqrt{\frac{\varepsilon}{\rho}}}{\sqrt{1 + \frac{\varepsilon \cdot D}{e \cdot E}}}$$

En la que:

- ε es el módulo de compresibilidad del agua.
- ρ es la masa específica del agua.
- D es el diámetro interno de la conducción.
- e es el espesor de la misma.
- E es el módulo de elasticidad del material de la conducción.

La deducción de estas ecuaciones puede verse en el ANEXO I del presente trabajo.

En el ANEXO II, además, se detalla el cálculo de la celeridad "c" para el caso de tubos de pared gruesa y galerías excavadas en rocas.

Interpretación Física de las Ecuaciones

La elaboración de las ecuaciones de SAINT VENANT, con el objeto de posibilitar una mejor interpretación física, y su integración, lleva a las expresiones "de las características", dadas por:

$$\Delta \ell = \pm c \cdot \Delta t$$

$$\Delta Z_h = \frac{c}{g \cdot \Omega} \Delta Q \mp \int_0^{\ell} j^* \, d\ell$$

En la Figura 3 puede apreciarse la interpretación física de referencia.

De las ecuaciones y la figura se deduce que en un instante dado el fenómeno "variación de velocidad y su correspondiente variación de presión" es un fenómeno que se propaga con celeridad c. En un instante t, en la abscisa l, la sobrepresión por sobre el valor estático, estará dado por:

$$\Delta h = Z_h - Z_{h_0}$$

Los términos Z_h a su vez están dados por:

$$Z_h = Z + \frac{p}{\gamma}$$

Es decir, la suma de las alturas del eje sobre el plano de comparación y la altura de presión en m.d.c. (metros de columna de agua).

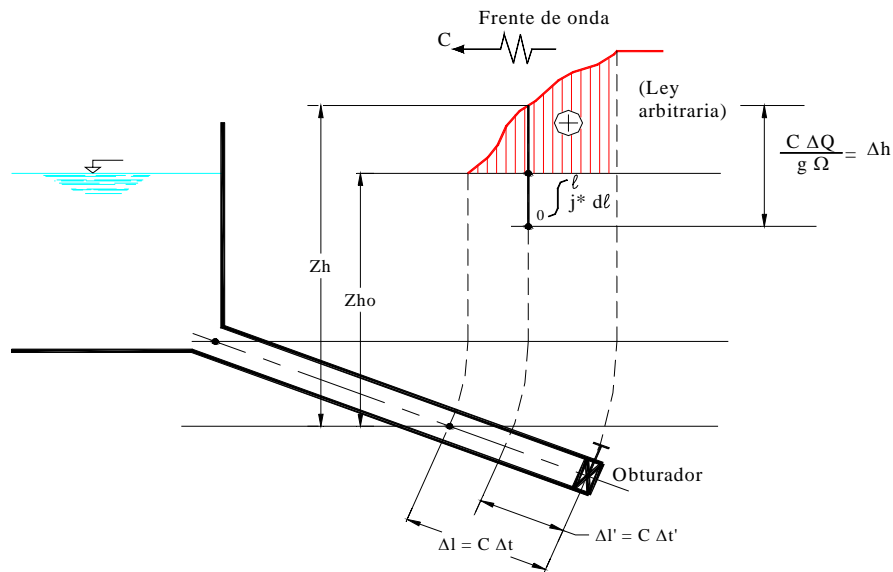


Figura 1

Interpretación Física de las Ecuaciones de Saint Venant

A su vez Δh resulta de la diferencia entre los segmentos dados por:

$$\frac{c}{g} \frac{\Delta Q}{\Omega} \quad \text{y} \quad \int_0^l j^* dl$$

El último siempre sustractivo del primero, lo que indica el efecto amortiguador de las "pérdidas de energía".

Nótese que el primero puede escribirse:

$$\frac{c \cdot \Delta V}{g} = \frac{c}{g} (U - V)$$

En la que:

- U es la velocidad media de escurrimiento permanente (es decir antes de la maniobra de obturación).
- V es la velocidad media en cada una y todas las secciones para cada grado de cierre del obturador.

Teoría de Allievi

El estudio analítico de Allievi parte de las Ecuaciones de Saint Venant, introduciendo algunas simplificaciones que posibilitan su integración, a la vez que acota el problema a las aplicaciones ingenieriles (grandes oscilaciones de velocidad y, consecuentemente, de presión). Las simplificaciones mencionadas consisten en que:

- (1) Considera las pérdidas de energía despreciables $\Rightarrow j^* = f \frac{U|U|}{2 \cdot g \cdot D} \rightarrow 0$
- (2) Tiene en cuenta únicamente variaciones violentas de velocidad en el tiempo, por lo que pueden despreciarse los términos convectivos $U \frac{\partial U}{\partial \ell}$ y $U \frac{\partial p}{\partial \ell}$ frente a $U \frac{\partial U}{\partial t}$ y $U \frac{\partial p}{\partial t}$ respectivamente.

Debe destacarse la validez de estas simplificaciones en nuestro análisis ya que sería errónea la idea de que las mismas se realicen pura y exclusivamente para simplificar la matemática. El fin perseguido es ese, las simplificaciones propuestas están avaladas empíricamente y son válidas, ya que:

- (1) Las pérdidas de energía son generalmente bajas en comparación con las presiones que se manejan en el fenómeno del Golpe de Ariete. Además, al no considerarlas estamos del lado de la seguridad ya que su efecto es puramente amortiguador.
- (2) El fenómeno del Golpe de Ariete se hace importante, y merece atención, cuando las condiciones de cambio de velocidad son drásticas, pues es entonces cuando se generan las condiciones de sobrepresión más peligrosas. Si esto no es así, el transitorio que se produce es generalmente soportable por cualquier tubería, por lo que no hace falta estudiarlo en profundidad. Se destaca, además, que la mayor sobrepresión se logra en el cierre total puesto que así se pone de manifiesto toda la energía o impulso del cilindro de agua.

En los ejemplos que veremos más adelante, quedará verificado lo anteriormente dicho.

Con estas dos simplificaciones, las ecuaciones de Saint Venant quedan:

$$\frac{\partial}{\partial \ell} \left(Z + \frac{p}{\gamma} \right) = -\frac{1}{g} \frac{\partial U}{\partial t}$$

$$\rho \frac{\partial U}{\partial \ell} + \frac{1}{c^2} \frac{\partial p}{\partial t} = 0$$

Si ahora derivamos la primera con respecto al tiempo (teniendo en cuenta que $Z \neq f(t)$) y la multiplicamos por ρ y, por otro lado, derivamos la segunda con respecto al recorrido y la multiplicamos por c^2 :

$$\frac{\partial^2 p}{\partial \ell \partial t} + \rho \frac{\partial^2 U}{\partial t^2} = 0$$

$$\frac{\partial^2 p}{\partial \ell \partial t} + c^2 \rho \frac{\partial^2 U}{\partial \ell^2} = 0$$

Restando una ecuación de la otra:

$$\frac{\partial^2 U}{\partial t^2} = c^2 \frac{\partial^2 U}{\partial \ell^2}$$

Repitiendo esta operación pero al revés, es decir derivando la primera ecuación respecto del recorrido y la segunda respecto del tiempo, se obtiene:

$$\frac{\partial^2 p}{\partial t^2} = c^2 \frac{\partial^2 p}{\partial \ell^2}$$

La que, si tenemos en cuenta que la variación de la densidad en el recorrido y en el tiempo es despreciable frente a la variación de las alturas de la columna líquida, puede escribirse:

$$\frac{\partial^2 h}{\partial t^2} = c^2 \frac{\partial^2 h}{\partial \ell^2}$$

Puede verse, si se recuerda la ecuación de la Cuerda Vibrante de D'Alambert, que la estructura matemática de estas dos ecuaciones es idéntica a la de aquella. Por lo que su integración (por analogía) lleva a:

$$\Delta h = F_1 \left(t - \frac{\ell}{c} \right) + F_2 \left(t + \frac{\ell}{c} \right) = h - h_0$$

$$\Delta U = U - V = -\frac{g}{c} \left[F_1 \left(t - \frac{\ell}{c} \right) - F_2 \left(t + \frac{\ell}{c} \right) \right]$$

Donde:

- F_1 y F_2 son dos funciones que se propagan del obturador al embalse y del embalse al obturador respectivamente, ambas con una celeridad c .
- V es la velocidad del fluido cuando el obturador está parcialmente cerrado.
- U es la velocidad del fluido cuando el obturador está totalmente abierto.

Sobrepresiones en la Faz de Golpe Directo

La faz de golpe directo es aquella en la que la función F_2 no actúa. Como F_2 tiene signo contrario a F_1 , en esta faz se obtendrán las máximas sobrepresiones.

Se denomina **Tiempo de Fase** al lapso que tarda la onda en ir y volver del obturador al embalse:

$$T_{\text{fase}} = \frac{2L}{c}$$

Donde L es la longitud de la tubería.

Si hacemos, en las ecuaciones derivadas de la teoría de Allievi, $F_2=0$ obtenemos:

$$\Delta h = F_1 \left(t - \frac{\ell}{c} \right)$$

$$\Delta V = U - V = \frac{g}{c} F_1 \left(t - \frac{\ell}{c} \right)$$

Y, por lo tanto,

$$\Delta h = c \left(\frac{U - V}{g} \right) \Rightarrow \boxed{\Delta p = \frac{\gamma \cdot c}{g} (U - V)}$$

Cuando se llega al "cierre total", $V = 0$, por lo que $\Delta V = U$, con lo que se obtiene la famosa expresión de ALLIEVI, de la máxima sobrepresión posible por "golpe de ariete":

$$\boxed{\Delta h_{\text{MAX}} = \frac{U \cdot c}{g}}$$

DIAGRAMAS ENVOLVENTES DE PRESIONES MÁXIMAS Y MÍNIMAS

Tramos Regulados con Válvulas al Pie

La teoría y la práctica demuestran que las máximas sobrepresiones posibles se logran para los casos en que la maniobra de cierre sea menor que el tiempo que tarda la onda en su viaje de ida y vuelta al obturador. Este tiempo lo denominaremos tiempo crítico T_c y vale:

$$T_c = \frac{2L}{c}$$

Siendo :

L : Longitud de la tubería.

C : Celeridad de la onda. Esta se calcula como :

$$c = \frac{\sqrt{\frac{\epsilon}{\rho}}}{\sqrt{1 + \frac{E \epsilon}{\epsilon D}}}$$

Donde:

- ϵ es el Módulo de Compresibilidad del líquido.
- ρ es la Masa Específica del Líquido.
- E es el Módulo de Elasticidad del material de la tubería.
- e es el espesor de la tubería.
- D es el diámetro de la tubería.

Maniobra de Cierre Brusco

La maniobra de cierre que denominaremos “brusca” cumple la condición:

$$T_{\text{MCB}} < \frac{2L}{c}$$

Siendo T_{MCB} el tiempo de cierre (brusco) del obturador.

Obviamente, el caso del cierre instantáneo ($T_{\text{MCB}} = 0$) entra dentro de esta apreciación como caso extremo particular.

En este caso, el valor máximo de la sobrepresión resulta:

$$\Delta h_{\text{máx}} = \frac{cU}{g}$$

En la que:

- c es la celeridad de la onda en m/s.
- U es la velocidad media en el régimen uniforme.
- g es la aceleración normal de la gravedad.

La celeridad “ c ” representa valores del orden de 300 a 400 m/s en las conducciones de materiales plásticos y de 980 a 1200 en las conducciones rígidas, siendo en general función del diámetro, del espesor y del módulo de elasticidad del material del caño.

Nótese que fácilmente se obtienen, para el caso de los caños de materiales rígidos, valores de sobrepresión máxima que responden a la expresión aproximada:

$$\Delta h_{\text{máx}} \cong 100 U$$

La que se obtiene, considerando $c \cong 1000$ m/s y $g \cong 10$ m/s². Con idéntico criterio, tendremos para los caños flexibles:

$$\Delta h_{\text{máx}} \cong 40 U$$

Una velocidad de diseño común, o al menos el orden de magnitud es $U = 1$ m/s, por lo que se deduce que son alcanzables sobrepresiones máximas del orden de los 100 m.d.c. de agua ó 10 atmósferas.

Las magnitudes de sobrepresión puestas en juego, justifican plenamente las posibilidades de colapso de conducciones de caños rígidos y la necesidad de que los ingenieros evalúen y proyecten, criteriosamente, los órganos y maniobras de cierre.

Resulta interesante trazar el diagrama de envolventes de sobrepresiones máximas tal como se indica en la Figura 3.

Los desarrollos teóricos y la experiencia demuestran que si el tiempo que tarda en cerrarse el obturador es T_c , un tramo de conducción dado por el valor $\frac{1}{2}cT_{MC}$ no estará sometido a la máxima sobrepresión.

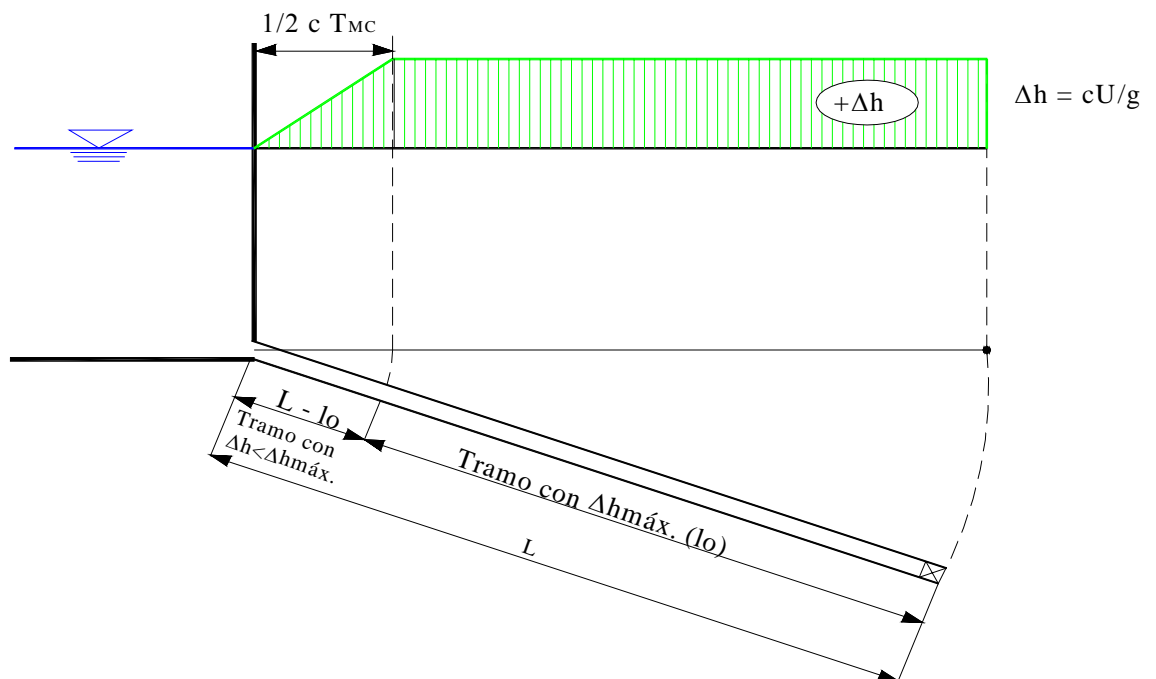


Figura 3
Diagrama de sobrepresiones para cierre brusco

De lo expuesto deben deducirse dos hechos importantes, el primero que si el cierre es instantáneo; es decir $T_{MC} = 0$, el diagrama de sobrepresión es $\Delta h = \Delta h_{máx} = cte.$ (diagrama rectangular) en toda la conducción. El segundo es que, al crecer al tiempo de cierre, menor será el tramo sometido a máxima sobrepresión, llegándose al caso extremo que para $T_{MC} = 2L/c$ la máxima sobrepresión sólo actuará en la sección del obturador.

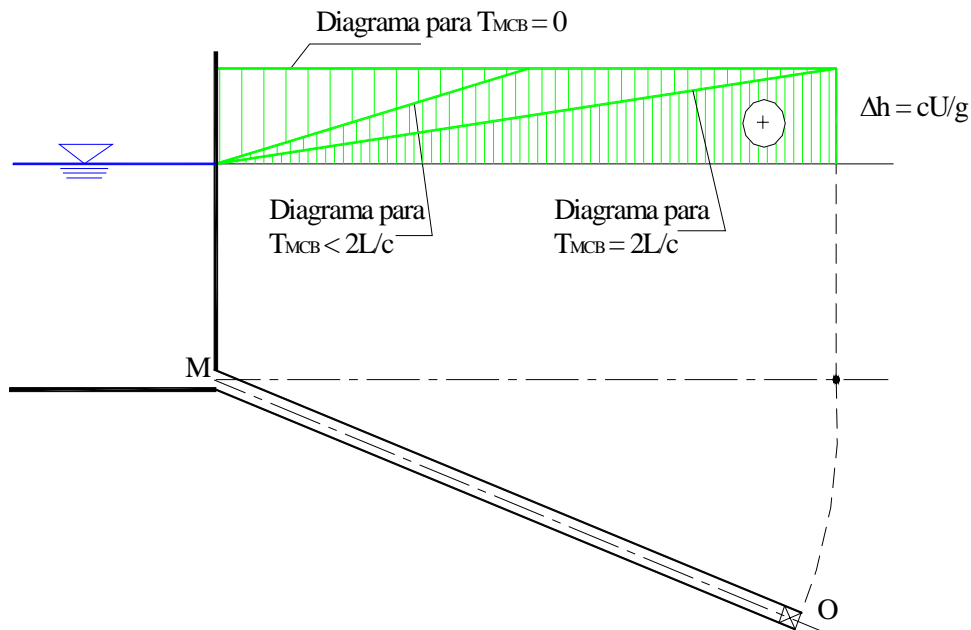


Figura 4
Diagrama para distintos valores de T_{MC} .

Maniobras de Cierre Lento

La tendencia favorable en cuanto a hacer más lenta las maniobras de cierre puede extenderse a los casos en que éstas sean mayores que el tiempo crítico T_c . En efecto, para estas maniobras que llamaremos “maniobras lentas de cierre” y en tiempos de cierre lento, debe verificarse que:

$$T_{MCL} > \frac{2L}{c}$$

La teoría nos enseña que la máxima sobrepresión no llega al máximo y que está dada por la expresión de MICHAUD:

$$\Delta h^* = \frac{2LU}{g T_{MCL}}$$

Nótese que al hacer T_{MCL} lo suficientemente grande, se puede hacer tan pequeño como se desee el valor de Δh^* .

El diagrama envolvente de sobrepresiones máximas resulta para el caso de maniobras de cierre lentas, un triángulo como el esquematizado en la Figura 5.

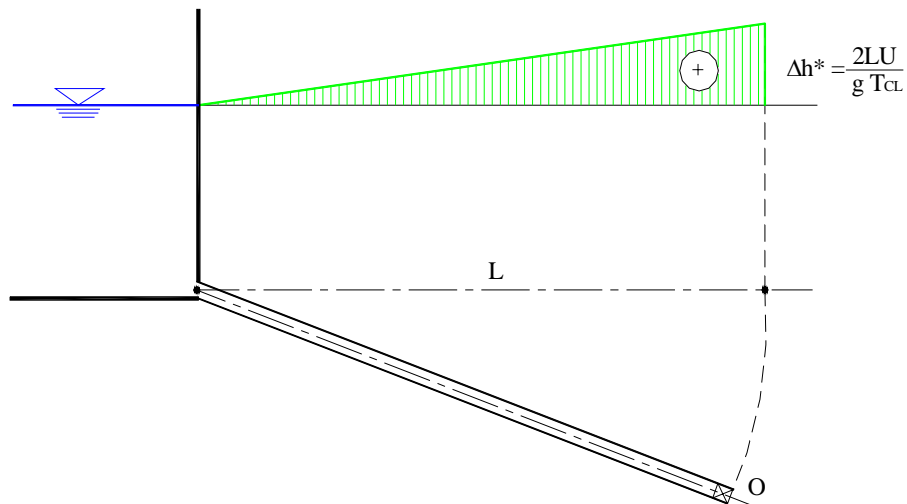


Figura 5

Diagrama de sobrepresiones máximas para maniobras lentas de cierre

Notas Importantes Acerca de la Validez de los Diagramas

Sin embargo, todos los elementos conceptuales hasta aquí vertidos se basan en una hipótesis de difícil realización práctica, que es la denominada “maniobra lineal de cierre del obturador”.

Esta maniobra es difícil de lograr en la práctica puesto que las válvulas en general, afectan al caudal recién a partir del 70% o más de su carrera de cierre, por lo que podemos creer realizar una maniobra conducente al diagrama de la Figura 5 y en la realidad estamos más cerca de un diagrama como el de la Figura 4. Este hecho se soluciona operando aún mucho más lentamente las válvulas en los tramos finales de la carrera de cierre.

Por otro lado, es importante destacar que la Ley de MICHAUD sólo es válida para leyes de cierre lineales (difíciles de conseguir en la práctica). Es decir que se puede utilizar en casos de cierres de la forma graficada en línea llena en la Figura 6.

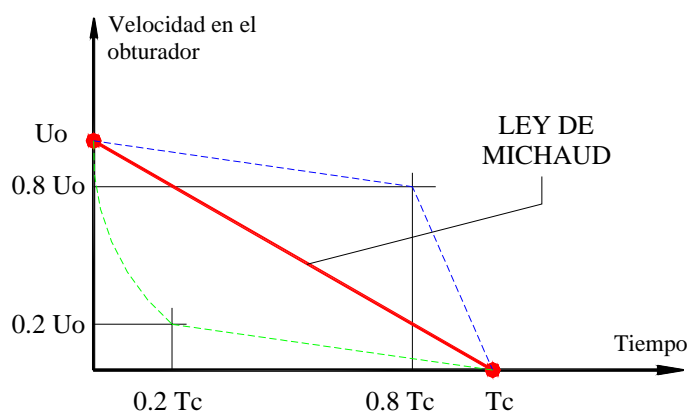


Figura 2

Leyes de Cierre

Si la maniobra de cierre produce una variación de la velocidad del fluido en el obturador similar a la ejemplificada en línea punteada superior, es decir que disminuye muy poco la velocidad en una porción muy grande del tiempo de cierre (cayendo luego a cero en un lapso muy corto), sea cual sea el tiempo de cierre, las condiciones no serán las de MICHAUD y las sobrepresiones serán mayores que las previstas por éste.

Si, en cambio, se utiliza una maniobra de cierre como la ejemplificada en línea punteada inferior, la teoría de MICHAUD nos deja del lado de la seguridad.

Es importante prestarle atención a este tema ya que suele traer confusiones dando la idea errónea que, si $T_c > 2L/c$ (cierre lento), las máximas sobrepresiones estarán dadas por la expresión de MICHAUD. Como vimos, no siempre es así.

Retomaremos el tema con mayor profundidad cuando estudiemos el "Método de los Diagramas Triangulares".

Tramos de Impulsión

En las impulsiones, el fenómeno de Golpe de Ariete se presenta cuando, por alguna causa, se produce un detenimiento de las bombas.

La descripción a través de un detenimiento instantáneo resulta intuitiva pero es obvio que el detenimiento instantáneo de la masa rotante del grupo motor-bomba es físicamente imposible, por lo que el detenimiento tendrá lugar en un tiempo T_0 . Sin embargo, en la realidad, el tiempo que interesa T es el que implica el cese del gasto impulsado por la bomba y es menor que T_0 .

En efecto, en la Figura 8 se grafican las curvas H-Q de la instalación y las sucesivas curvas características de una bomba para números de revoluciones decrecientes ($n_0... n_3$).

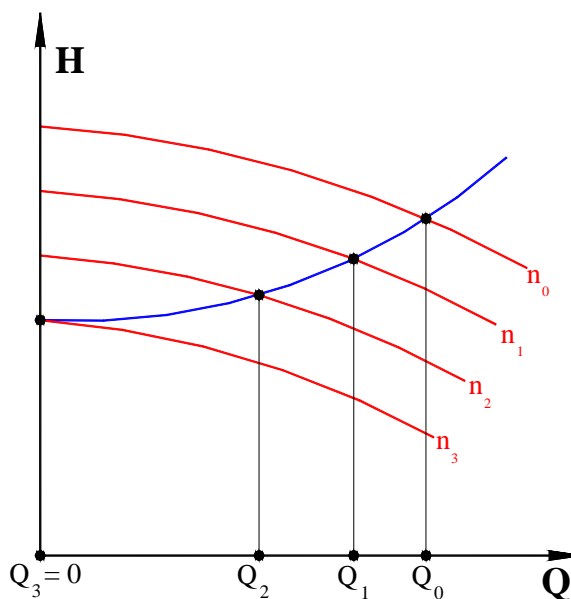


Figura 3
Puntos de Funcionamiento para Distintas n

Nótese que aún con n_3 r.p.m. el gasto Q se hace nulo. El tiempo que nos interesa es justamente el necesario para que la masa rotante pase de n_0 a n_3 r.p.m. y deje de aportar gasto.

Si este valor de T es menor que $T_c=2L/c$, nos encontramos en el caso de "cierre brusco" y parte de la conducción estará sometida a la máxima sobrepresión $\Delta h=c.U/g$. En cambio, si el tiempo de cierre es mayor, estamos en el caso de cierre lento, con sobrepresiones menores y que podemos calcular con la expresión de Michaud ya expuesta anteriormente.

Ejemplos Prácticos

Pasaremos a analizar tres ejemplos concretos de maniobra lineal para los diferentes tipos de cierre. En todos los casos supondremos un tramo simple regulado aguas abajo y supondremos a la tubería horizontal para que H sea representativo de los términos de presión sin necesidad de descontar el término Z. Por otra parte, no se considera el efecto amortiguador de las pérdidas de energía, por lo que los resultados quedan del lado de la seguridad.

(1) Cierre Instantáneo. Datos:

- Tubería de Acero, 50 cm de diámetro, L=2000m, espesor 3 cm.
- Ho = 50 m
- Uo = 2 m/s

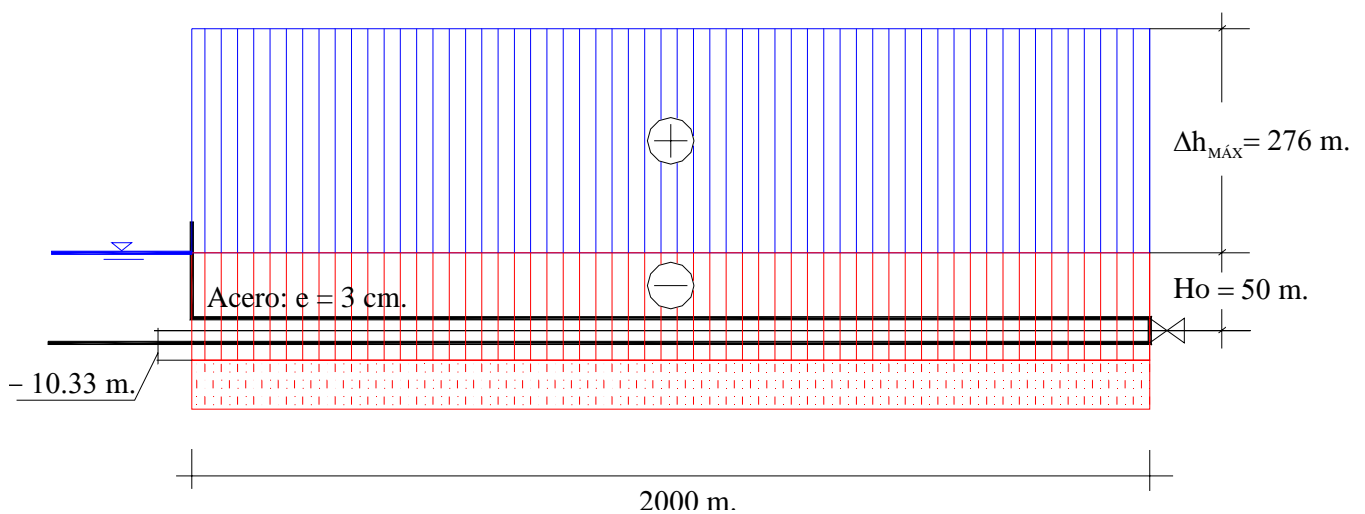
- Calculamos la celeridad de la onda:

$$c = \frac{\sqrt{\frac{\epsilon}{\rho}}}{\sqrt{1 + \frac{\epsilon \cdot D}{E \cdot e}}} = \frac{\sqrt{\frac{2,16 \times 10^6}{2,2 \times 10^4 \times 50}}}{\sqrt{1 + \frac{2,2 \times 10^4 \times 50}{2,1 \times 10^6 \times 3}}} = 1356 \text{ m/s}$$

- La sobrepresión máxima (válida para la faz de golpe directo) de golpe de ariete vale:

$$\Delta h = \frac{c \cdot U_0}{g} = 276 \text{ m.}$$

- El diagrama envolvente será:



(2) Cierre Brusco. Datos:

- Tubería de Asbesto Cemento, 60 cm de diámetro, L=3000m, espesor 5 cm.
- Ho = 60 m
- Uo = 1 m/s
- Tiempo de cierre: Tc = 4 seg

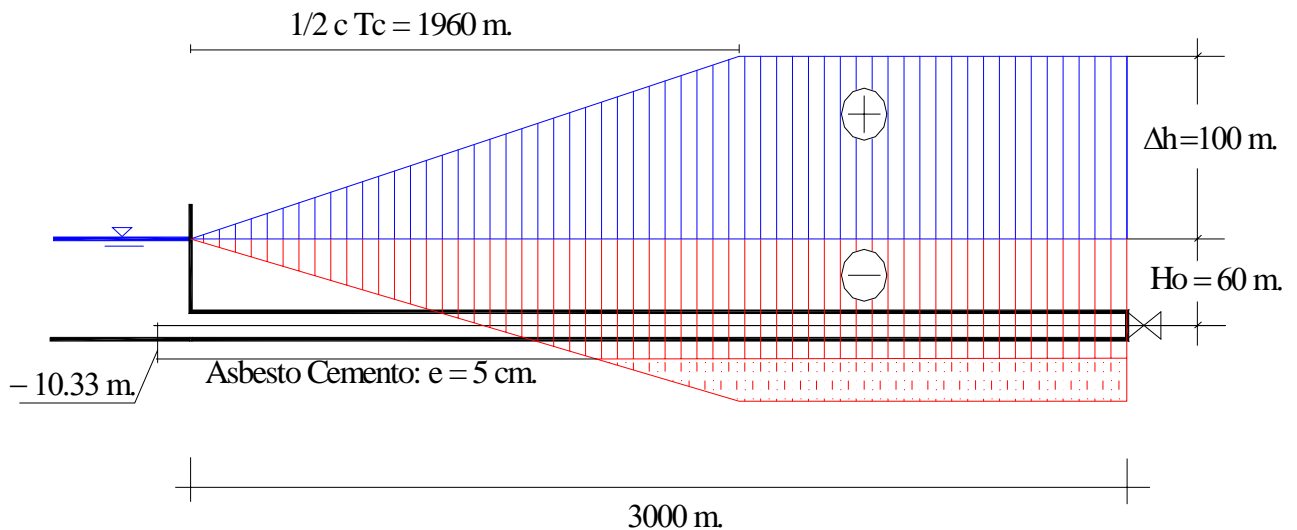
- Calculamos la celeridad de la onda:
$$c = \frac{\sqrt{\frac{\epsilon}{\rho}}}{\sqrt{1 + \frac{\epsilon \cdot D}{E \cdot e}}} = \frac{\sqrt{2,16 \times 10^6}}{\sqrt{1 + \frac{2,2 \times 10^4 \times 60}{2,1 \times 10^5 \times 5}}} = 980 \text{ m/s}$$

- Calculamos $2L/c = 2 \times 3000 / 980 = 6,1 \text{ seg} > Tc \Rightarrow$ Cierre brusco.

- La sobrepresión máxima (válida para la faz de golpe directo) de golpe de ariete vale:

$$\Delta h = \frac{c \cdot U_0}{g} \cong 100 \text{ m.}$$

- El diagrama envolvente será:



(3) Cierre Lento. Datos:

- Galería excavada en roca, $L=1000\text{m}$, $E=200000 \text{ kg/cm}^2$.
- $H_0 = 70 \text{ m}$
- $U_0 = 2 \text{ m/s}$
- Tiempo de cierre: $T_c = 4 \text{ seg}$

- Calculamos la celeridad de la onda (aplicamos la fórmula del Anexo 2):

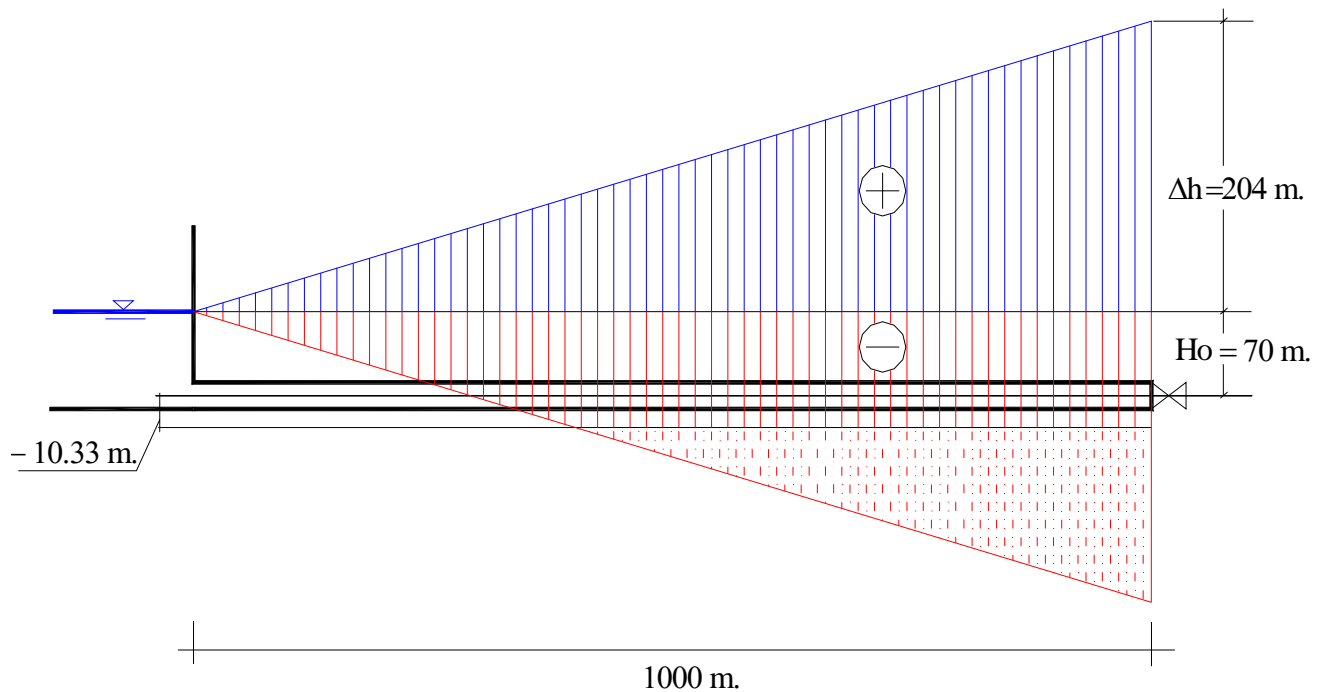
$$c = \frac{\sqrt{\frac{\epsilon}{\rho}}}{\sqrt{1 + \frac{\epsilon}{E} 2(1 + \nu)}} = \frac{\sqrt{2,16 \times 10^6}}{\sqrt{1 + \frac{2,2 \times 10^4 \times 2(1 + 0,1)}{200000 \text{ kg/cm}^2}}} = 1318 \text{ m/s}$$

- Calculamos $2L/c = 2 \times 1000 / 1318 = 0,52 \text{ seg} < T_c \Rightarrow$ Cierre lento.

- La sobrepresión máxima (válida para la faz de golpe directo) de golpe de ariete vale:

$$\Delta h = \frac{2 \cdot L \cdot U_0}{g \cdot T_c} = 204 \text{ m.}$$

- El diagrama envolvente será:



MÉTODOS NUMÉRICOS PARA EL CÁLCULO DE SOBREPRESIONES

METODO DE LAS CARACTERÍSTICAS

Deducción y Utilización del método

El método de las características consiste esencialmente en la resolución numérica, con las condiciones de borde impuestas por cada problema.

Es importante destacar que el método de las características es el más general que se dispone para resolver el problema, no habiendo simplificaciones que distorsionen los resultados y siendo, además, el más difundido.

El método parte de las dos ecuaciones de Saint Venant introduciendo la siguiente definición para simplificar matemáticamente:

$$H = Z + \frac{p}{\gamma} \quad \text{ó} \quad p = \gamma(H - Z)$$

$$\Rightarrow \frac{\partial p}{\partial \ell} = \gamma \left(\frac{\partial H}{\partial \ell} - \frac{\partial Z}{\partial \ell} \right) = \rho \cdot g \left(\frac{\partial H}{\partial \ell} - \frac{\partial Z}{\partial \ell} \right) ; \quad \frac{\partial p}{\partial t} = \gamma \left(\frac{\partial H}{\partial t} - \frac{\partial Z}{\partial t} \right) = \rho \cdot g \left(\frac{\partial H}{\partial t} - \frac{\partial Z}{\partial t} \right)$$

Veamos, entonces, cómo se transforman las ecuaciones al efectuar el reemplazo:

1º ECUACIÓN DE SAINT VENANT:

La ecuación original es:

$$\frac{\partial}{\partial \ell} \left(Z + \frac{p}{\gamma} + \frac{U^2}{2 \cdot g} \right) = - \frac{1}{g} \frac{\partial U}{\partial t} - f \frac{U \cdot |U|}{2 \cdot g \cdot D}$$

$$\Rightarrow \frac{\partial Z}{\partial \ell} + \frac{1}{\rho \cdot g} \frac{\partial p}{\partial \ell} + \frac{U}{g} \frac{\partial U}{\partial \ell} + \frac{1}{g} \frac{\partial U}{\partial t} + f \frac{U \cdot |U|}{2 \cdot g \cdot D} = 0$$

Haciendo el reemplazo:

$$\frac{\partial Z}{\partial \ell} + \frac{\partial H}{\partial \ell} - \frac{\partial Z}{\partial \ell} + \frac{U}{g} \frac{\partial U}{\partial \ell} + \frac{1}{g} \frac{\partial U}{\partial t} + f \frac{U \cdot |U|}{2 \cdot g \cdot D} = 0$$

Multiplicando entonces por g, llegamos a:

$$g \frac{\partial H}{\partial \ell} + U \frac{\partial U}{\partial \ell} + \frac{\partial U}{\partial t} + \frac{f}{2 \cdot D} U \cdot |U| = 0 \quad \boxed{L_2}$$

2º ECUACIÓN DE SAINT VENANT

La ecuación original es:

$$\rho \frac{\partial U}{\partial \ell} + \frac{1}{c^2} \left(U \frac{\partial p}{\partial \ell} + \frac{\partial p}{\partial t} \right) = 0$$

$$\Rightarrow \rho \frac{\partial U}{\partial \ell} + \frac{U}{c^2} \frac{\partial p}{\partial \ell} + \frac{1}{c^2} \frac{\partial p}{\partial t} = 0$$

Multiplicando por c^2 ,

$$c^2 \rho \frac{\partial U}{\partial \ell} + U \frac{\partial p}{\partial \ell} + \frac{\partial p}{\partial t} = 0$$

Efectuando el reemplazo,

$$c^2 \rho \frac{\partial U}{\partial \ell} + U \cdot \rho \cdot g \left(\frac{\partial H}{\partial \ell} - \frac{\partial Z}{\partial \ell} \right) + \rho \cdot g \left(\frac{\partial H}{\partial t} - \frac{\partial Z}{\partial t} \right) = 0$$

Ahora, considerando que $\frac{\partial Z}{\partial t} = 0$ y que $\frac{\partial Z}{\partial \ell} = -\text{sen } \theta$, la ecuación se transforma en:

$$c^2 \rho \frac{\partial U}{\partial \ell} + \rho \cdot g \cdot U \frac{\partial H}{\partial \ell} + \rho \cdot g \cdot U \text{sen } \theta + \rho \cdot g \frac{\partial H}{\partial t} = 0$$

Por último, si dividimos por $\rho \cdot g$ se llega a que:

$$\boxed{\frac{c^2}{g} \frac{\partial U}{\partial \ell} + U \frac{\partial H}{\partial \ell} + \frac{\partial H}{\partial t} + U \text{sen } \theta = 0} \quad \boxed{L_1}$$

Estas ecuaciones diferenciales en derivadas parciales (L_1 y L_2) no lineales en U y en H en función de ℓ y t no responden a ninguna solución general, pero sí se pueden resolver aplicando el método de las características y adecuarlas a una solución en diferencias finitas en computadora.

Esto último es lo que nos ocupará a continuación.

Las ecuaciones L_1 y L_2 contienen dos incógnitas: U y H . Además, estas ecuaciones se pueden relacionar a partir de un multiplicador desconocido:

$$L = L_1 + \lambda \cdot L_2$$

Ahora, un par de valores λ cualquiera, reales y distintos, da un par de ecuaciones en U y H que conservan el significado físico dado por las ecuaciones de L_1 y L_2 .

Para hallar esos valores de λ , calculamos L:

$$L = \left[\frac{\partial H}{\partial \ell} (U + \lambda \cdot g) + \frac{\partial H}{\partial t} \right] + \lambda \left[\frac{\partial U}{\partial \ell} \left(U + \frac{c^2}{g \cdot \lambda} \right) + \frac{\partial U}{\partial t} \right] + U \cdot \text{sen } \theta + \lambda \cdot f \frac{U \cdot |U|}{2 \cdot D} = 0$$

Y, teniendo en cuenta que:

$$\frac{dH}{dt} = \frac{\partial H}{\partial \ell} \frac{\partial \ell}{\partial t} + \frac{\partial H}{\partial t} \quad \text{y} \quad \frac{dU}{dt} = \frac{\partial U}{\partial \ell} \frac{\partial \ell}{\partial t} + \frac{\partial U}{\partial t}$$

Podemos deducir que:

$$\frac{\partial \ell}{\partial t} = U + \lambda \cdot g$$

$$\frac{\partial \ell}{\partial t} = U + \frac{c^2}{\lambda \cdot g}$$

Y, por lo tanto,

$$U + \lambda \cdot g = U + \frac{c^2}{g \cdot \lambda}$$

$$\Rightarrow \lambda = \pm \frac{c}{g}$$

Estos dos valores de λ reales y distintos convierten a las ecuaciones diferenciales en derivadas parciales en un par de ecuaciones diferenciales ordinarias, es decir:

$$c+ \left\{ \begin{array}{l} \frac{dH}{dt} + \frac{c}{g} \frac{dU}{dt} + U \cdot \text{sen } \theta + \frac{c \cdot f}{2 \cdot g \cdot D} U \cdot |U| = 0 \\ \frac{d\ell}{dt} = U + c \end{array} \right.$$

$$c- \left\{ \begin{array}{l} \frac{dH}{dt} - \frac{c}{g} \frac{dU}{dt} + U \cdot \text{sen } \theta - \frac{c \cdot f}{2 \cdot g \cdot D} U \cdot |U| = 0 \\ \frac{d\ell}{dt} = U - c \end{array} \right.$$

Para comprender físicamente estas cuatro ecuaciones, es conveniente considerar que la solución se obtiene en un diagrama ℓ, t .

Consideramos que se conocen U y H en R y en S.

En la intersección de las curvas c+ y c- las ecuaciones son válidas y pueden dar Up y Hp. En ese punto p las ecuaciones nos dan también ℓ y t.

Por lo tanto, se obtienen así las soluciones a lo largo de las características, partiendo de condiciones conocidas y hallando nuevas intersecciones de forma de obtener alturas y velocidades para tiempos posteriores.

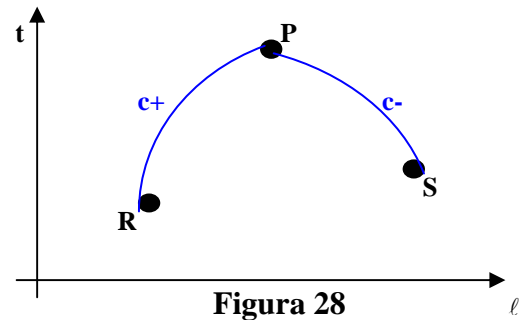


Figura 28

En los cálculos usuales $c \gg U$ y podemos despreciar U en comparación con c y, así, las líneas características son ahora rectas de pendiente $\pm c$ en el diagrama.

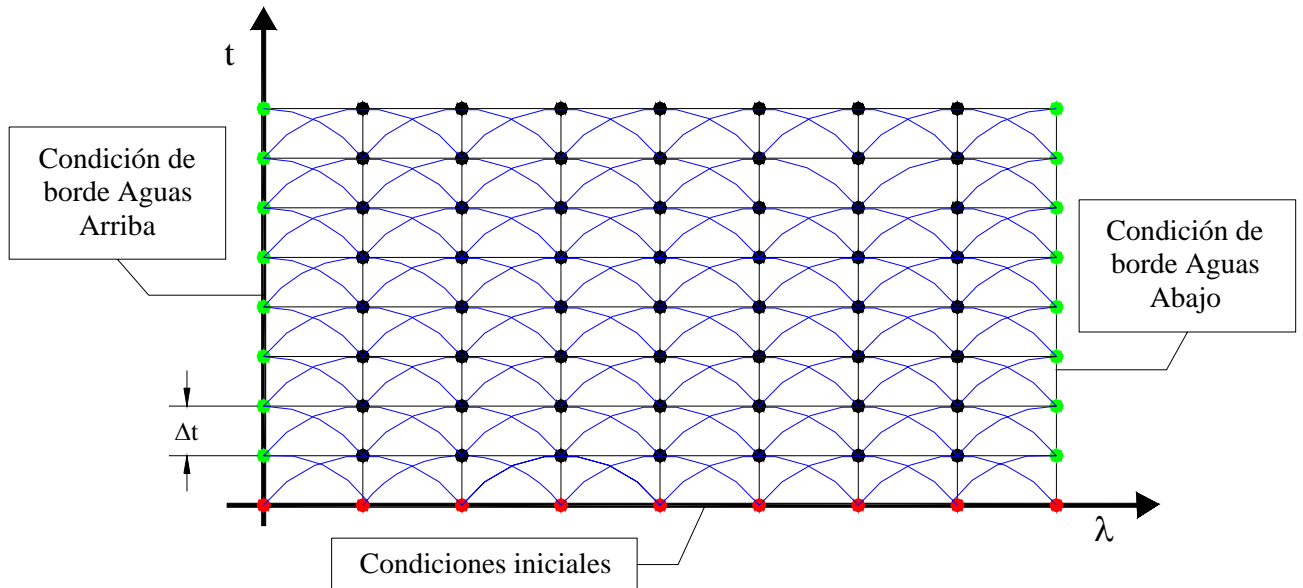


Figura 4

Ahora, recordando que, en diferencias finitas:

$$dH = H_p(I) - H(I-1) \quad ; \quad dU = U_p(I) - U(I-1) \quad ; \quad dt = \Delta t$$

Las ecuaciones, entonces, quedan:

$$H_p(I) - H(I-1) + \frac{c}{g} (U_p(I) - U(I-1)) + U(I-1) \cdot \text{sen } \theta \cdot \Delta t + \frac{c \cdot f}{2 \cdot g \cdot D} \Delta t U(I-1) |U(I-1)| = 0$$

$$H_p(I) - H(I+1) - \frac{c}{g} (U_p(I) - U(I+1)) - U(I+1) \cdot \text{sen } \theta \cdot \Delta t - \frac{c \cdot f}{2 \cdot g \cdot D} \Delta t U(I+1) |U(I+1)| = 0$$

Sumando estas dos ecuaciones se elimina $U_p(I)$, y queda:

$$H_p(I) = 0,5[H(I + 1) + H(I - 1)] + \frac{c}{g}[U(I - 1) - U(I + 1)] - \text{sen } \theta \cdot \Delta t \cdot [U(I - 1) + U(I + 1)] - \frac{c \cdot f}{2 \cdot g \cdot D} \Delta t [U(I - 1) \cdot |U(I - 1)| - U(I + 1) \cdot |U(I + 1)|]$$

Análogamente, al restar se obtiene:

$$U_p(I) = 0,5[U(I + 1) + U(I - 1)] + \frac{g}{c}[H(I - 1) - H(I + 1)] - \text{sen } \theta \cdot \Delta t \cdot [U(I - 1) + U(I + 1)] - \frac{f}{2 \cdot g} \Delta t [U(I - 1) \cdot |U(I - 1)| + U(I + 1) \cdot |U(I + 1)|]$$

Estas dos últimas ecuaciones se emplean en los puntos intermedios para obtener los valores de U_p y H_p . Después se aplican las condiciones de borde para obtener $H_p(0)$, $U_p(0)$, $H_p(N)$ y $U_p(N)$.

Obtenido esto se reemplaza $U(I)$ y $H(I)$ por $U_p(I)$ y $H_p(I)$, se incrementa el tiempo y se repite el proceso.

Condiciones de Borde

En general, las condiciones de borde dependen del problema y del tramo en estudio.

En el caso de un tramo regulado con válvula al pie, las condiciones de borde son, aguas arriba (en el depósito),

$$H_D = H_p(0) + \frac{(U_p(0))^2}{2 \cdot g} \longrightarrow \text{Para el flujo hacia la tubería.}$$

$$H_D = H_p(0) \longrightarrow \text{Para el flujo hacia el depósito.}$$

Y, aguas abajo,

$$\Omega \cdot U_0 = (c_d \cdot \Omega_v)_0 \cdot \sqrt{2 \cdot g \cdot H_0}$$

Donde:

- Ω = área de la tubería.
- H_0 = carga en la válvula.
- $(C_d \cdot \Omega_v)_0$ = área del orificio por el coeficiente de descarga.
- V_0 = velocidad en régimen permanente en la tubería.

En general:

$$\Omega \cdot U_p(N) = (c_d \cdot \Omega_v)_0 \cdot \sqrt{2 \cdot g \cdot H_p(N)}$$

Dividiendo una por otra:

$$\frac{U_p(N)}{U_0} = \tau \sqrt{\frac{H_p(N)}{H_0}}$$

Donde τ es el coeficiente adimensional de apertura de válvula:

$$\tau = \left(1 - \frac{t}{t_c}\right)^m$$

MÉTODOS DE ACOTAMIENTO

1. MÉTODO DE PUJOL

Este método permite trazar los diagramas envolventes de sobrepresiones en el caso de caudales regulados aguas abajo con válvulas tradicionales. Su objetivo es diseñar la maniobra de cierre de manera tal que los espesores de las tuberías surjan del acotamiento de las sobrepresiones máximas.

Para lograr el objetivo mencionado, se determinan los valores del caudal Q , la velocidad U y el valor de la sobrepresión máxima Δh para varios grados de cierre de las válvulas trazando luego, a partir de estos valores, los correspondientes diagramas envolventes para cada caso. Entonces, de la superposición de los mismos, podrá obtenerse el diagrama envolvente global para todo el cierre.

Por otro lado, el método considera el efecto amortiguador producido por las pérdidas de carga en la conducción adoptando como línea de referencia (para dibujar los diagramas envolventes) la que se obtiene de considerar la mitad de la pérdida total ($\Delta J^*/2$).

De la evaluación de los diagramas, el proyectista podrá deducir la ley de cierre más conveniente, dando tiempos a la maniobra entre cada grado de cierre y manteniendo así acotados los valores máximos de sobrepresión en toda la conducción. Por lo tanto, el método posibilita el proyecto de una ley de cierre compatible con la conducción y, en especial, con el diseño económico de la misma.

Cálculo de los Caudales para cada Grado de Cierre

Veamos la forma de cálculo considerando el caso de un conducto a gravedad alimentado por un depósito de capacidad infinita regulado aguas abajo mediante un órgano de maniobra (válvula tipo aguja, mariposa o esclusa), según se esquematiza en la Figura 9.

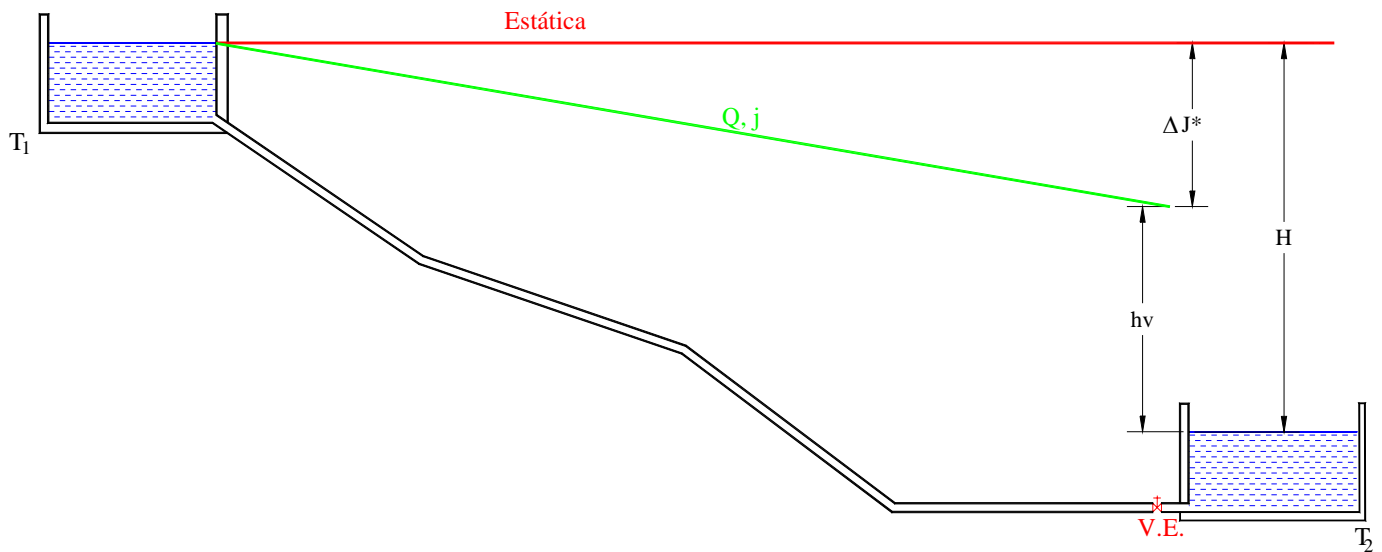


Figura 5

Tramo Regulado Aguas Abajo

De la figura se deduce que:

$$\Delta J^* + J_v = H$$

En la que:

- ΔJ^* es la pérdida por frotamiento en el conducto. Ésta, como seguramente recordará, se puede calcular sencillamente mediante la conocida expresión de Hazen y Williams:

$$\Delta J^* = \frac{L}{(0,275 * C)^{1,85}} \frac{Q^{1,85}}{D^{4,85}}$$

- J_v es la pérdida localizada en el órgano de cierre, la que puede evaluarse con la tradicional función cuadrática:

$$J_v = k \frac{U^2}{2.g} = 82,6 \times 10^{-3} \cdot k \frac{Q^2}{D^4}$$

Donde k es una constante adimensional que depende del grado de cierre del órgano de maniobra.

- H es la altura disponible.

Como, evidentemente, ΔJ^* y J_v varían con el caudal, la ecuación anterior puede ser resuelta mediante la intersección, en el plano Q-H, de las curvas correspondientes, tal como se representa en la Figura 10.

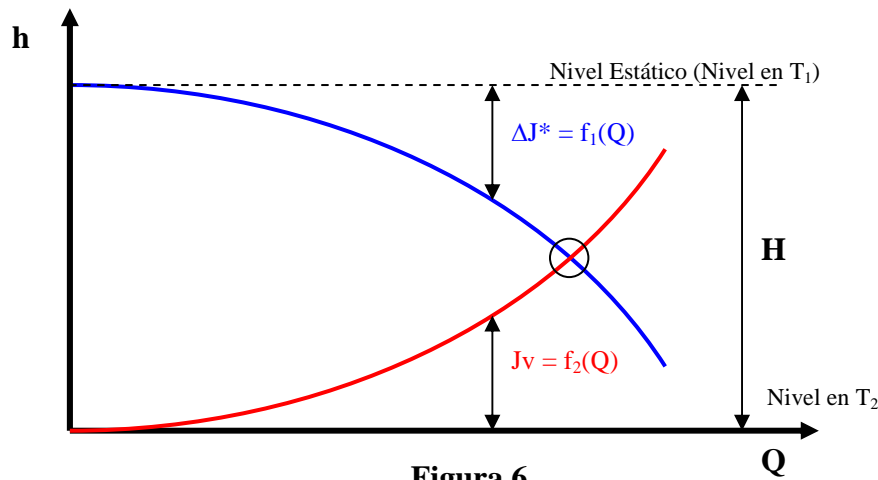


Figura 6
Caudal en el Punto de Funcionamiento

Reemplazando los valores de ΔJ^* y J_v , la expresión a resolver será:

$$A \cdot Q^{1,85} + B \cdot Q^2 - H = 0$$

Siendo:

$$A = \frac{L}{(0,275 * C)^{1,85} \cdot D^{4,85}} \quad ; \quad B = 82,6 \times 10^{-3} \cdot \frac{k}{D^4}$$

Entonces, nuestro problema consistirá en resolver esta ecuación, por el método de Raphson-Newton por ejemplo, para cada grado de cierre de la válvula (caracterizado por el valor de k , que se extrae de las tablas correspondientes), obteniendo el caudal y, a partir de éste, la velocidad en cada caso.

Cálculo de la Sobrepresión Máxima para cada Grado de Cierre

El valor de Δh se calcula a partir de la fórmula de Allievi para la máxima sobrepresión posible, si el cierre es brusco, o a partir de la fórmula de Michaud si el cierre es lento.

Se recomienda considerar como cierres bruscos a los que se produzcan a partir de cada posición de la válvula.

Valores de "k" y Características de las Distintas Válvulas como Órganos de Regulación

Los valores de "k" a adoptar deben ser suministrados por el fabricante de la válvula ya que, en general, dependen fundamentalmente del diseño del órgano.

Donde la importancia del caso lo requiera, también podrán ser investigados experimentalmente mediante ensayos sobre prototipos del fabricante.

Poco confiables son los datos correspondientes a la válvula esclusa convencional, debido a que este diseño es el menos apropiado para la regulación de caudales. Su función debe ser limitada a la del órgano de seccionamiento y es absolutamente desaconsejable su uso como órgano de regulación. Ello no obstante, se transcriben a continuación los datos extraídos de manuales de uso corriente. En general, las válvulas esclusas necesitan un 90% de su carrera de cierre para disminuir el gasto en valores del orden del 20%.

La marcada falta de proporcionalidad entre la carrera y el caudal es un efecto indeseable en las maniobras de cierre y apertura, y constituye la causa de una variación no lineal de la velocidad.

A continuación se dan valores de "k" correspondientes a dos acreditados diseños que se construyen en el país bajo licencia.

Porcentaje de Carrera Total	Válvula Aguja	Válvula Mariposa
Cerrado	0,0	0,00
10	850,0	1000,00
15	380,0	400,00
20	185,0	200,00
25	122,0	150,00
30	90,0	80,00
35	67,0	50,00
40	47,0	35,00
45	29,0	25,00
50	20,0	15,00
55	15,0	10,00
60	12,5	6,00
65	11,0	4,00
70	10,8	2,80
75	10,2	1,90
80	10,0	1,00
90	9,5	0,40
Abierto	9,0	0,07

Porcentaje de Carrera Total	Válvula Exclusa
Cerrada	0,00
18,1	41,21
19,4	35,35
20,8	31,35
25,0	22,68
33,3	11,89
37,5	8,63
41,7	6,33
45,0	4,57
50,0	3,27
58,3	1,55
66,7	0,77
Abierta	0,00

Recomendaciones y Criterios de Selección

Tal como adelantáramos oportunamente, debe ser analizada en profundidad la ley de cierre y deberá extremarse el cuidado en cuanto a la aplicación de las teorías sobre regímenes impermanentes, que presuponen una variación lineal del gasto y de la velocidad.

A fin de lograr leyes de cierre lo más parecidas a la ley lineal, será necesario diseñar con más detenimiento el órgano de regulación o, por lo menos, programar su maniobra.

Se mencionan, a continuación, algunas propuestas en ese sentido:

- (a) Reducir el diámetro nominal de la válvula reguladora. Pese a que ello origina una pérdida adicional, por lo general sin importancia, el comportamiento de la válvula mejora cuando se la trabaja a mayor velocidad. Si el factor de reducción de diámetros es "n", tendremos:

$$n = \frac{D_1}{D_2}$$

Por lo que:

$$J_v = k \frac{(n^2 \cdot U)^2}{2 \cdot g} = 82,6 \times 10^{-3} n^4 \cdot k \frac{Q^2}{D^4}$$

- (b) Utilizar actuadores programables. Con ellos será posible adoptar por lo menos dos velocidades de cierre de manera tal que la más lenta corresponda a la zona de válvula cerrada 20%, tal como se indica en el diagrama de la Figura 11.

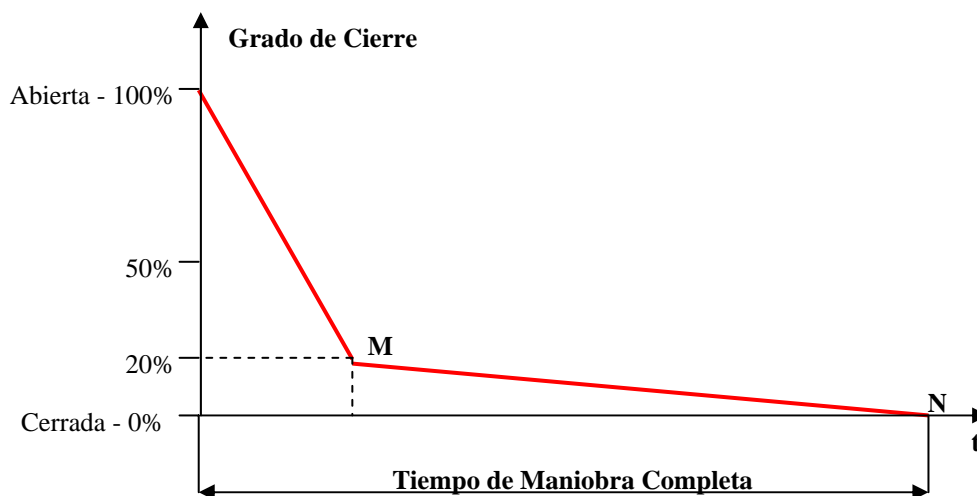


Figura 7

Cierre con Velocidades Programables

Para el cálculo de sobrepresiones será necesario estudiar dos puntos críticos en M y N, calculando la mayor variación de velocidad que puede darse durante un tiempo de maniobra de $2L/c$.

- (c) Instalación de Órganos de Regulación Compuestos. Se conecta en paralelo con la válvula principal un "by pass" de menor diámetro, debiendo hacer secuencial la maniobra. Un cierto equilibrio técnico-económico se logra adoptando una válvula mariposa para la válvula principal y una válvula aguja para el by pass. Los tiempos

individuales de maniobra y la relación de diámetro abren posibilidad a un gran número de variantes.

En general, para la selección de órganos de regulación, recomendamos lo siguiente:

- Si la contrapresión aguas debajo de la válvula no existe o es débil (por ejemplo, llegada a cisterna) adoptar válvula aguja.
- Si hay considerable contrapresión (llegada a tanque elevado) adoptar la válvula mariposa.

En todos los casos debe desecharse la válvula esclusa.

Este caso se analiza con mayor profundidad en el Método de las Características.

2. MÉTODO DE LOS DIAGRAMAS TRIANGULARES DE SOBREPRESIONES MÁXIMAS

Generalidades

Este método se aplica para analizar la ley de cierre de acueductos regulados aguas abajo con válvulas tradicionales.

Se propone el cierre secuencial con varios ramales en paralelo de diámetros decrecientes y con sus correspondientes válvulas.

El método a describir puede ser utilizado para un número n arbitrario de ramales. Ello no obstante es oportuno aclarar que una regulación muy fina puede obtenerse, para grandes diámetros con 3 ramales y para diámetros menores de 500 mm con 2 ramales.

El fundamento del método se encuentra en la "Teoría de los diagramas envolventes de sobrepresiones", los que en realidad acotan el problema que nos ocupa y con la particularidad de lograrlo con ecuaciones sencillas.

El procedimiento adoptado para la ley de cierre es el de cerrar las válvulas una a una, en forma secuencial, y con maniobras que duren $2L/c$, seguidas de períodos de "Uniformización del Régimen" o "descanso" de nL/c segundos de duración, variando n según el criterio del proyectista.

El tiempo estipulado para las maniobras de $2L/c$ se fundamenta en que la máxima sobrepresión para "cierres bruscos" tendrá lugar, en el obturador, justamente en ese momento, configurando un diagrama triangular de envolventes de sobrepresiones.

Cada una de las maniobras de cierre dará lugar a un diagrama envolvente triangular, el que no deberá superar a un diagrama preestablecido.

Es evidente, que todo esto presupone aceptar a la controvertida "ley lineal de variación de la velocidad" como válida, lo que puede ser aceptado, puesto que la configuración en paralelo, y el

cierre secuencial propuesto, implican el trabajo de las válvulas, siempre en condiciones de buena regulación para el caudal de la conducción principal.

Otro concepto digno de destacarse de la propuesta, es que se conserva el diámetro del conducto principal para el primer tramo de los ramales en paralelo, los que disminuyen fuertemente su diámetro hasta llegar al último.

Para el diámetro principal se adopta válvula mariposa (más económica) y para los restantes pueden adoptarse combinaciones de válvulas agujas o mariposa o simplemente alguna de las dos, para todos los ramales restantes, y a criterio del proyectista. Obviamente nunca deben adoptarse válvulas esclusa debido a su pésimo efecto regulador.

Con este criterio se simplifica notablemente el cálculo del caudal, puesto que el dispositivo integrado por los ramales en paralelo y sus correspondientes válvulas no introduce pérdidas de carga apreciable y permite encarar el cálculo del caudal principal como si no existiera.

En cambio, al producirse el cierre del ramal principal, todo el dispositivo originará una pérdida de carga que reducirá el caudal a un valor tal que produzca un diagrama de envolvente, compatible con la conducción proyectada respondiendo a criterios económicos en la selección de las clases.

Este diagrama implicará el máximo valor de sobrepresión admisible y se impone "a priori". Para lograrlo se deberá proyectar una pérdida de carga del dispositivo, que se ajustará con una "placa orificio". Por otra parte, las maniobras de cierre parciales y la última maniobra (último ramal) deberán generar diagramas de sobrepresiones que no superen al diagrama original o que en caso de hacerlo satisfaga las exigencias del proyectista (quién procederá a ajustar la selección de clases de optar por esta alternativa).

Obviamente, la alternativa primera y más racional, en caso que alguna maniobra implique mayores sobrepresiones que la del diagrama original, es la de modificar el dimensionamiento del dispositivo, o las secuencias de cierre, o ambas cosas simultáneamente.

El objetivo principal del método propuesto es el de posibilitar el diseño criterioso y racional de leyes de cierre, por parte del proyectista de acueductos regulados aguas abajo, utilizando válvulas tradicionales y por lo tanto más económicas. Siguiendo los lineamientos esbozados aquí, podrá tener acotado el problema para todas las maniobras que proyecte y podrá decidir las más convenientes.

Conceptos y Ecuaciones Fundamentales

Cálculo en Régimen Permanente

Al proyectar el dispositivo con el mismo diámetro del acueducto para el primer tramo, puede ignorarse el efecto del mismo, para todas las válvulas abiertas, puesto que prácticamente no produce pérdida de carga, con lo que se evita la gran dificultad del cálculo que implicarían n ramales en paralelo para la determinación del caudal.

Este puede obtenerse simplemente usando la expresión de HAZEN y WILLIAMS:

$$j = \frac{1}{(0,275.C)^{1,85}} \frac{Q^{1,85}}{D^{4,85}}$$

Como: $\Delta j^* = H = j \cdot L_1$ (1)

Se tiene que: $Q = 0,275 \cdot D_1^{2,62} \left(\frac{H}{L_1} \right)^{0,54}$ (2)

Nota: Posteriormente, de mediar interés, se podrá calcular el caudal que pasará por cada ramal. Para ello deberá evaluarse la pérdida en la placa orificio y en todo el dispositivo, lo que implica el dimensionamiento del mismo, objetivo principal del presente trabajo.

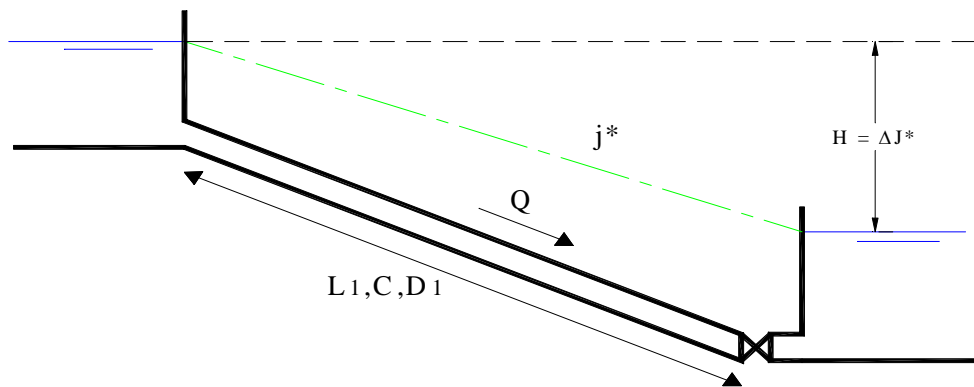


Figura 8

Esquema para el cálculo en régimen permanente

Dispositivo de Cierre

Disposición general y pérdidas de carga

Se realiza el esquema del dispositivo para tres (3) ramales, tal como puede apreciarse en la Figura 13.

Para el primer tanteo del mismo se recomienda que el segundo tramo cumpla con:

$$\frac{D_1}{3} \geq D_2 \geq \frac{D_1}{5}$$
 (3)

Y el tercer tramo:

$$D_2 \geq D_3 \geq \frac{1}{3} D_2 \tag{4}$$

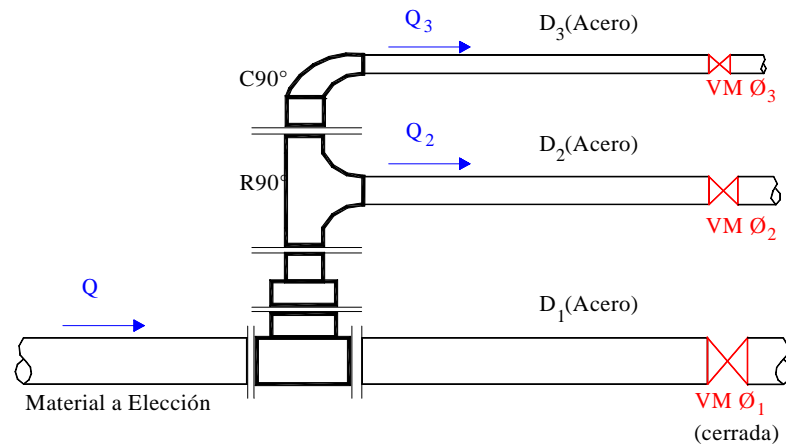


Figura 9

Esquema del dispositivo de cierre

Evaluamos las pérdidas localizadas con el concepto de "Longitudes equivalentes" y según las siguientes ecuaciones:

$$\Delta J = \frac{L_1}{(0,275.C_1)^{1,85} . D_1^{4,85}} Q^{1,85} = A . Q^{1,85} \tag{5}$$

$$\Delta J_2 = \frac{L_{e_2}}{(0,275.C_a)^{1,85} . D_2^{4,85}} Q_1^{1,85} = B . Q_1^{1,85} \tag{6}$$

$$\Delta J_3 = \frac{L_{e_3}}{(0,275.C_a)^{1,85} . D_3^{4,85}} Q_2^{1,85} = C . Q_2^{1,85} \tag{7}$$

Nota: En caso de n ramales, un ramal genérico j cumplirá con:

$$\Delta J_j = \frac{L_{e_j}}{(0,275.C_a)^{1,85} . D_j^{4,85}} Q_{(j-1)}^{1,85} = J . Q_{(j-1)}^{1,85} \tag{7b}$$

De donde:

$$A = \frac{L_1}{(0,275.C_1)^{1,85} . D_1^{4,85}} \tag{8}$$

$$B = \frac{L_{e_1}}{(0,275.C_a)^{1,85} . D_2^{4,85}} \tag{9}$$

$$C = \frac{L_{e_2}}{(0,275.C_a)^{1,85} . D_3^{4,85}} \tag{10}$$

$$J = \frac{L_{e_j}}{(0,275 C_a)^{1,85} \cdot D_{(j+1)}^{4,85}} \quad (10b)$$

En las que:

- L_{e_j} es la longitud real más las longitudes equivalentes (en el último ramal incluye la pérdida en la válvula para cada grado de apertura).
- C_1 es el coeficiente para el material de la conducción principal.
- C_a es el coeficiente para el acero.

Si se desea calcular el caudal que pasa por todos los ramales para todas las válvulas abiertas, disponemos de la ecuación complementaria:

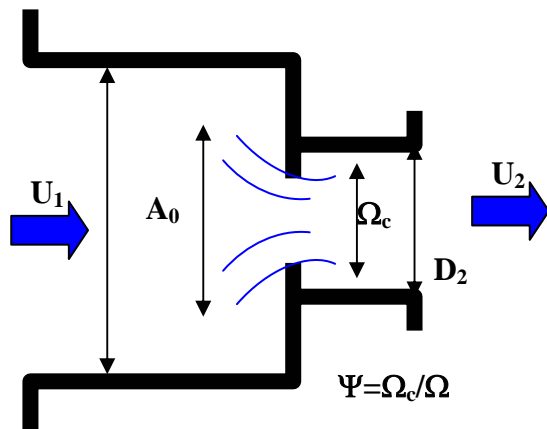
$$\Delta J_1' = \frac{L_{e_1}}{(0,275 \cdot C_a)^{1,85} \cdot D_1^{4,85}} Q_1^{1,85} = A' \cdot Q_1^{1,85} \quad (11)$$

De donde:

$$A' = \frac{L_{e_1}}{(0,275 \cdot C_a)^{1,85} \cdot D_1^{4,85}} \quad (12)$$

Dimensionado del accesorio con orificio

Siguiendo los criterios del Manual URALITA (tomo II, pág.129) o del Manual del Ing. DALMATI (pág. v-91) la pérdida en la placa orificio es:



$$\Delta J_{p_0} = \xi \frac{U_2^2}{2 \cdot g} = \xi \frac{Q^2}{2 \cdot g \cdot A^2} = \frac{8 \cdot \xi \cdot Q^2}{g \cdot \pi^2 \cdot D_2^4}$$

$$\therefore \Delta J_{p_0} = \frac{8 \cdot \xi}{9,81 \cdot (3,14)^2} \frac{Q^2}{D_2^4} = 0,0827 \xi \frac{Q^2}{D_2^4}$$

Haciendo: $M = 0,0827 \frac{\xi}{D_2^4}$ (13a)

Tenemos: $\Delta J_{p_0} = M \cdot Q^2$ (13)

Figura 10

Placa orificio y reducción

Por otra parte, para dimensionar el orificio, tenemos del manual que:

$$\frac{\Delta J_{p_0} \cdot D_2^4}{0,0827 \cdot Q^2} = \xi = \left(\frac{A}{\Psi \cdot \Omega} - 1 \right)^2 \quad (14)$$

La que es válida para:

$$\left\{ \begin{array}{l} A_0 > A \\ \Omega \leq 0,1 \cdot A_0 \\ 0,1 \cdot A < \Omega < A \end{array} \right.$$

De la (14), elaborando convenientemente se obtiene:

$$d = D_2 \sqrt{\frac{1}{\Psi \left(1 + 3,477 \frac{D_2^2}{Q} \sqrt{\Delta J_{\rho_0}} \right)}}$$

Para A/Ω entre 0,1 y 1 Ψ varía tan solo entre 0,616 y 0,596 \therefore adoptamos $\Psi \cong 0,61 = \text{cte. y}$, finalmente:

$$d = D_2 \sqrt{\frac{1}{0,61 + 2,121 \frac{D_2^2}{Q} \sqrt{\Delta J_{\rho_0}}}} \quad (15)$$

Fundamento de las ecuaciones más importantes del método

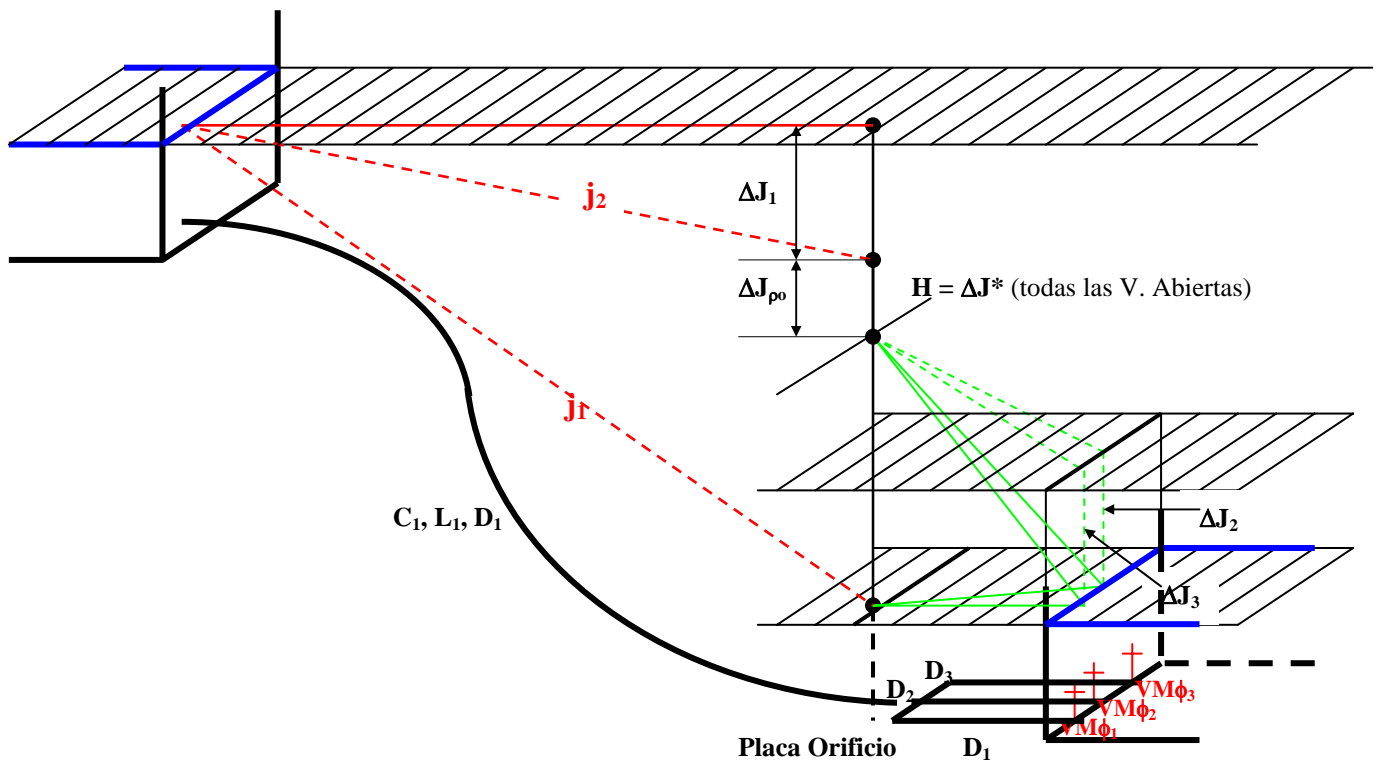


Figura 11

Esquema para la deducción de las ecuaciones

En el esquema se puede apreciar que cuando todas las válvulas están abiertas, prácticamente:

$$\Delta J^* = H = j_1 \cdot L_1$$

La situación esquematizada a partir de la válvula principal cerrada, es la que posibilita los cálculos.

En el caso más general, y extrapolando para n ramales en paralelo se tiene que:

$$H = \Delta J_1 + \Delta J_{p_0} + \Delta J_2 = \Delta J_1 + \Delta J_{p_0} + \Delta J_3 = \dots = \Delta J_1 + \Delta J_{p_0} + \Delta J_n$$

$$H = \Delta J_1 + \Delta J_{p_0} + \Delta J \tag{16}$$

$$\Delta J = \Delta J_2 = \Delta J_3 = \dots = \Delta J_n \tag{17}$$

$$Q = Q_1 + Q_2 + \dots + Q_n \tag{18}$$

Pero reemplazando en función de ΔJ (Hazen y Williams), se tiene (ecs. 8, 9 y 10):

$$H = A \cdot Q^{1,85} + \Delta J_{p_0} + \Delta J \tag{19}$$

$$\Delta J = B \cdot Q_1^{1,85} = C \cdot Q_2^{1,85} = \dots = n \cdot Q_n^{1,85} \tag{20}$$

El valor ΔJ de la (19) implica una pérdida equivalente de los ramales en paralelo que puede obtenerse del siguiente planteo:

$$\begin{aligned} \Delta J &= \chi \cdot Q^{1,85} ; \text{ de donde } Q^{1,85} = \frac{\Delta J}{\chi} \\ \Delta J_2 &= B \cdot Q_1^{1,85}; \text{ de donde } Q_1^{1,85} = \frac{\Delta J_2}{B} \\ \Delta J_3 &= C \cdot Q_2^{1,85}; \text{ de donde } Q_2^{1,85} = \frac{\Delta J_3}{C} \\ &\dots\dots\dots \\ \Delta J_n &= N \cdot Q_{(n-1)}^{1,85} ; \text{ de donde } Q_{(n-1)}^{1,85} = \frac{\Delta J_n}{N} \end{aligned} \tag{21}$$

Como, por otra parte, reemplazando las (21) en la (18):

$$\left(\frac{\Delta J}{\chi}\right)^{0,54} = \left(\frac{\Delta J_2}{B}\right)^{0,54} + \left(\frac{\Delta J_3}{C}\right)^{0,54} + \dots + \left(\frac{\Delta J_n}{N}\right)^{0,54}$$

Teniendo en cuenta la (17):

$$\frac{1}{\chi^{0,54}} = \frac{1}{B^{0,54}} + \frac{1}{C^{0,54}} + \dots + \frac{1}{N^{0,54}}$$

$$\therefore \chi = \left[\frac{1}{\left(\frac{1}{B}\right)^{0,54} + \left(\frac{1}{C}\right)^{0,54} + \dots + \left(\frac{1}{N}\right)^{0,54}} \right]^{1,85} \quad (22)$$

Reemplazando en la (16):

$$\begin{aligned} H &= \Delta J_1 + \Delta J_{\rho_0} + \chi \cdot Q^{1,85} \\ \therefore \Delta J_{\rho_0} &= -A \cdot Q^{1,85} + H - \chi \cdot Q^{1,85} \\ \therefore \Delta J_{\rho_0} &= H - (A + \chi) \cdot Q^{1,85} \end{aligned} \quad (23)$$

La que posibilita el dimensionamiento del orificio con la (15) (ítem 2.2.2).

De las (21) y la (17) se deduce también que:

$$\chi \cdot Q^{1,85} = B \cdot Q_1^{1,85} = C \cdot Q_2^{1,85} = \dots = N \cdot Q_n^{1,85}$$

$$\begin{aligned} Q_1 &= \left(\frac{\chi}{B}\right)^{0,54} Q \\ Q_2 &= \left(\frac{\chi}{C}\right)^{0,54} Q \\ &\dots\dots\dots \\ Q_n &= \left(\frac{\chi}{N}\right)^{0,54} Q \end{aligned} \quad (24)$$

Diagrama Envolvente Admisible y su Evaluación

Teniendo en cuenta el diagrama envolvente para un tiempo de maniobra de cierre $T=2L/c$ y considerando el efecto amortiguador de las pérdidas por frotamiento, resultarán los parámetros que se deducen de la Figura 16.

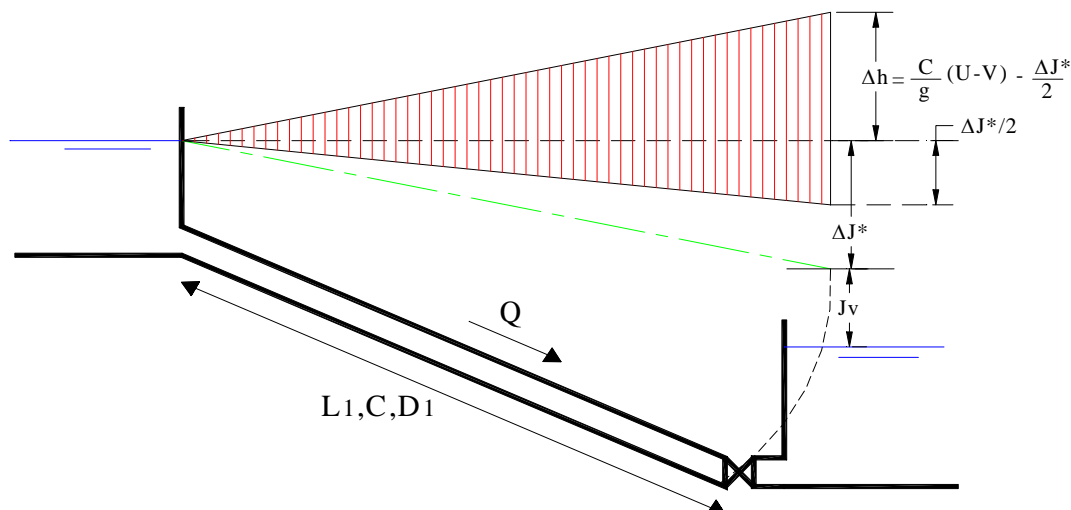


Figura 12
Diagrama envolvente de Δh para maniobras intermedias

La sobrepresión por sobre el nivel estático resulta:

$$\Delta h = \frac{C}{g}(U - V) - \frac{1}{2}\Delta J^*$$

El valor de Δh y consecuentemente el diagrama envolvente para la última maniobra, la que obviamente lleva a la condición $Q = 0$, difiere del anterior solo en el hecho de que V es nula (cierre total).

El proyectista puede adoptar un valor de Δh admisible y en consecuencia el correspondiente diagrama triangular de sobrepresiones. Luego proyectará el dispositivo y la secuencia de las maniobras de cierre, verificando que los diagramas envolventes o Δh_{MAX} (que es lo mismo) resultan menores que el admitido.

En caso de que resulte algún diagrama mayor, podrá adoptar a éste si le resulta satisfactorio o recalcular todo nuevamente.

Una vez definido el diagrama de envolvente puede realizar la selección de clases de los distintos tramos.

Del diagrama de sobrepresiones admisibles y de la ecuación (25) puede procederse como sigue:

Para el caudal de diseño Q_0 se calculan ΔJ^* y U . Se adopta el material del caño al que le corresponde una celeridad aproximada C .

La sobrepresión en la válvula será la dada por la (25).

Se adopta Δh_{ADM} y se despeja V , la que resulta:

$$V = U - \frac{g}{C} \left(\Delta h_{\text{MAX}} + \frac{\Delta J^*}{2} \right) \tag{25a}$$

El caudal resultante será:

$$Q = V \cdot \Omega = V \frac{\pi \cdot D_1^2}{4} \tag{25b}$$

Para este caudal resultante deberá dimensionarse la placa orificio.

Secuencia de Cierre y Tiempo de Cierre Total

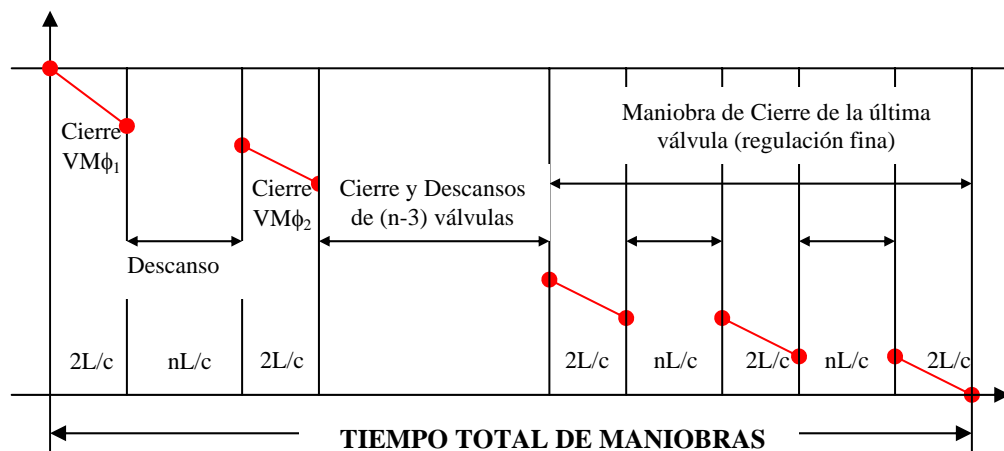


Figura 13

Gráfico Q - T

En el gráfico de la Figura 17 se ilustra sobre la maniobra de cierre para n ramales y teniendo en cuenta la "regulación fina" en el último ramal.

Esta "regulación fina" podría ser necesaria en el caso de que al cerrar el último ramal en 2L/c obtuviéramos un Δh mayor que el admisible. En ese caso procederíamos a cierres parciales de esta última válvula y en tantas veces como sea necesario.

El proceso de cálculo para este "último cierre" puede realizarse como sigue:

La expresión general de las pérdidas localizadas es:

$$J_\ell = K \frac{U^2}{2.g}$$

Con k para cada grado de cierre y que puede obtenerse de las tablas de "Teoría de los Movimientos Transitorios", o de un ajuste realizado a partir de mediciones experimentales de la Universidad de La Plata (válida para válvulas aguja) y que da la ecuación:

$$K = \frac{6,2641}{G^{2,098}}$$

En la que G es el "grado de cierre".

Por ecuación de continuidad:

$$J_{\ell} = K \frac{Q^2}{2.g.\Omega^2} = 16K \frac{Q^2}{2.g.\pi^2 .D_n^4} = 0,0827K \frac{Q^2}{D_n^4}$$

Haciendo:

$$\eta = 0,0827 \frac{K}{D_n^4} \quad (26)$$

Se tiene:

$$J_{\ell} = \eta.Q^2 \quad (27)$$

Por otra parte, para determinar el caudal (y en consecuencia la velocidad) para cada grado de cierre, planteamos la ecuación para el acueducto principal en serie con el último tramo, que resulta:

$$(A + N).Q^{1,85} + \Delta J_{\rho_0} + J_{\ell} = H$$

Reemplazando la (27) y la (13) e igualando a cero, se tiene que:

$$(A + N).Q^{1,85} + (M + \eta).Q^2 - H = 0 \quad (28)$$

Proceso de Cálculo y Diseño

Cálculo Aproximado para Régimen Permanente

Se usa la ecuación (2):

$$Q = 0,275.C.D^{2,62} \left(\frac{H}{D_1} \right)^{0,54}$$

Configuración de Ramales y Válvulas

Se proyecta la configuración de ramales en paralelo, con diámetros decrecientes y respetando el mismo diámetro de la conducción, para el primer tramo, al que siempre se le coloca una válvula mariposa (más económica). En el resto de los ramales se instalan válvulas agujas o mariposa a criterio del proyectista.

Por ser las válvulas mariposa más económica, un criterio razonable será seleccionar estas válvulas y considerar una única válvula aguja en el último ramal, de resultar necesaria la regulación fina.

Se recomienda como muy apropiado el esquema de 3 ramales para diámetros de conducción mayores al 600 y 2 ramales para diámetros menores de 500 mm.

Una guía para la selección de los diámetros de ramales y válvulas en este caso es la siguiente:

$$\frac{D_1}{3} \geq D_2 \geq \frac{D_1}{5}$$

$$D_2 \geq D_3 \geq \frac{D_2}{3}$$

Cálculos para el Cierre del Ramal Principal (D)

- a) Se cierra V_{M_1} en $2L/c$.
- b) Se adopta el diagrama de envolventes máximas admisibles.
- c) Con las (25a) y (25b) se calculan V y Q.
- d) Con las (8) , (9) y (10) se calculan A, B y C.
- e) Con la (22) se calcula χ .
- f) Con la (23) se calcula ΔJ_{p_0} .
- g) Con la (15) se calcula el diámetro del orificio d.
- h) Con las (24) se calculan $Q_1, Q_2, Q_3, \dots, Q_n$ que deben verificar la (18).

Cierre de ramales intermedios y del Ultimo Ramal

El efecto regulador de los ramales intermedios puede sugerir que su mayor número implicará necesariamente una regulación más fina.

Incluso, el criterio racional induce a pensar que la misma podrá tener lugar también con cierres parciales de los ramales intermedios.

En realidad los cálculos realizados en la versión original del presente trabajo, que puede ser consultada por los interesados, demuestran lo siguiente:

- a) El poder regulador de los ramales intermedios es escaso, por lo que no se justifica que éstos sean más de tres.
- b) El cierre parcial en distintas etapas de los ramales intermedios presenta escaso efecto regulador, por lo que no se justifica.
- c) El cierre parcial en distintas etapas del último ramal, implica una regulación muy fina del acueducto.

De lo expuesto se deduce que más de tres ramales no se justifican, y que incluso en ese caso, el ramal intermedio brinda un efecto regulador relativamente pequeño, por lo que resulta aconsejable solo para diámetros muy importantes (mayores de 500 mm).

Si la hipótesis de partida sobre la máxima sobrepresión admitida es demasiado pequeña y resulta difícil complacerla, siempre que da el recurso de aumentar la sobrepresión admisible.

Cálculos Hidráulicos para todas las Válvulas Abiertas

Es oportuno destacar que desde el punto de vista práctico, al diseñar el dispositivo con el diámetro del primer ramal idéntico al del acueducto al que regula, prácticamente, con todas las válvulas abiertas, todo el caudal pasará por el mismo, resultando insignificantes los caudales para los ramales en paralelo, puesto que éstos no implican pérdidas de carga adicionales significativas.

Ello no obstante, de mediar interés en la determinación más exacta del caudal total y de los caudales en cada tramo que pasan con las válvulas totalmente abiertas, se pueden realizar los cálculos que siguen:

La pérdida en el tramo principal de longitud L será:

$$\Delta J_1 = A \cdot Q^{1,85}$$

Mientras que la pérdida debida al dispositivo con n tramos en paralelo resultará:

$$\Delta J_2 = \chi' \cdot Q^{1,85}$$

Debe cumplirse la ecuación:

$$\Delta J_1 + \Delta J_2 = H$$

$$\therefore (A + \chi') \cdot Q^{1,85} = H$$

$$\therefore Q = \left[\frac{H}{A + \chi'} \right]^{0,54} \quad (29)$$

En la que χ' será:

$$\chi' = \left[\frac{1}{\left(\frac{1}{A'}\right)^{0,54} + \left(\frac{1}{B'}\right)^{0,54}} \right]^{1,85} \quad (30)$$

En la anterior se tiene:

$$A' = \frac{L_{e_1}}{(0,275 \cdot C_a)^{1,85} \cdot D_1^{4,85}}$$

Mientras que el coeficiente equivalente B` surge de considerar el tramo de diámetro D_1 , en paralelo con el tramo con la placa orificio, el que a su vez está en serie con el resto de los tramos en paralelo y cuyo coeficiente equivalente es χ .

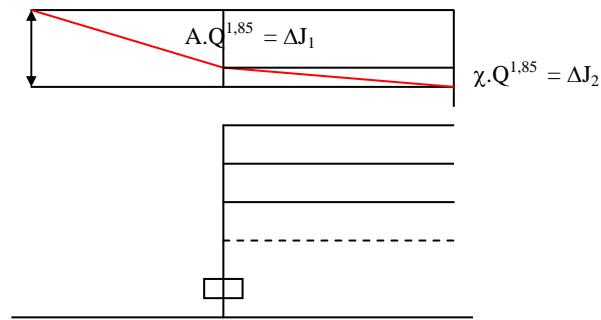


Figura 14

Equivalencia de ramales en paralelo

Para el ramal equivalente se tiene la pérdida en la placa orificio en serie con el resto de los ramales en paralelo, por lo que la pérdida será:

$$\Delta J_2 = \chi' \cdot Q^{1,85} = B' \cdot Q_2^{1,85} = A' \cdot Q_1^{1,85}$$

Como:
$$Q = Q_1 + Q_2$$

Reemplazando:
$$\left(\frac{\Delta J_2}{\chi'}\right)^{0,54} = \left(\frac{\Delta J_2}{A'}\right)^{0,54} + \left(\frac{\Delta J_2}{B'}\right)^{0,54}$$

Eliminando ΔJ_2 :

$$\chi' = \left[\frac{1}{\left(\frac{1}{A'}\right)^{0,54} + \left(\frac{1}{B'}\right)^{0,54}} \right]^{1,85} \tag{31}$$

En la que B` deberá cumplir necesariamente con la condición:

$$B' \cdot Q_2^{1,85} = M \cdot Q_2^2 + \chi \cdot Q_2^{1,85}$$

Resolvemos el problema de pasar de la variación cuadrática de las pérdidas localizadas a una forma apta para longitudes equivalentes (HAZEN y WILLIAMS) con la igualdad:

$$M \cdot Q_2^2 = M^* \cdot Q_2^{1,85}$$

$$\therefore M^* = M \cdot Q_2^{0,15} \tag{32}$$

Es decir que:

$$B' = M^* + \chi \tag{33}$$

Con lo que la (31) queda:

$$\chi' = \left[\frac{1}{\left(\frac{1}{A'}\right)^{0,54} + \left(\frac{1}{M^* + \chi}\right)^{0,54}} \right]^{1,85} \quad (34)$$

El proceso debe realizarse entonces por iteraciones puesto que M^* es función de Q . Su valor es fácil de obtener para un primer tanteo, teniendo en cuenta que casi todo el caudal pasará por el tramo de diámetro D puesto que con ese criterio se diseña el dispositivo al prever una gran pérdida de carga para los ramales en paralelo con el principal.

En resumen, aceptando por ejemplo para el primer tanteo $Q_2 = 0,05.Q$, del cálculo obtenemos $Q_2^{0,15}$ y es inmediato M .

La solución se tendrá cuando se verifique con suficiente aproximación que:

$$Q = Q_1 + Q_2$$

Esto se logra fácilmente, puesto que la incertidumbre en la presunción de Q_2 para la determinación de M^* da variaciones prácticamente irrelevantes para el cálculo de χ' , que puede salvarse además en el segundo tanteo.

Para la determinación de los caudales Q_i que reparten la pequeña porción del caudal restante en $n - 1$ ramales en paralelo, valen las ecuaciones (24), teniendo en cuenta que el caudal a fraccionar es ahora Q_2 y que el coeficiente χ es el que corresponde a los $n - 1$ ramales.

3. CRITERIO DE MENDILUCHE-ROSICH PARA TRAMOS DE IMPULSIÓN

En primera aproximación, generalmente suficiente para los cálculos de la práctica, se puede utilizar para el análisis del detenimiento de bombas, de por sí complejo, el conocido criterio de MENDILUCHE-ROSICH, propuesto por su autor bajo la denominación "Sistema de Cálculo Simplificado" y basado en numerosas experiencias realizadas en instalaciones reales.

Se basa simplemente en el criterio anteriormente expuesto relativo a tiempos de cierre mayores o menores que el crítico. El aporte del Dr. E Ing. Mendiluche Rosich se basa en la determinación del tiempo T (a partir del cual cesa el gasto Q) con la siguiente expresión teórico experimental:

$$T = C + \frac{k.L.U}{g.H_m}$$

Donde:

- L: es la longitud de la tubería, en metros.
- U: es la velocidad media, en m/s.

- H_m : es la altura manométrica, en metros.
- T : tiempo de cese del caudal Q , en seg.
- k y C : coeficientes experimentales.

El coeficiente k es experimental y varía con la longitud de la impulsión de la siguiente manera:

Longitud	K
$L < 500$ m	2,00
$L \approx 500$ m	1,75
500 m $< L < 1500$ m	1,50
$L \approx 1500$ m	1,25
$L > 1500$ m	1,00

Por otro lado, C es otro coeficiente experimental que depende de la relación H_m/L en la siguiente forma:

H_m/L	C
$< 0,20$	1,00
$\approx 0,30$	0,60
$> 0,40$	0,00

Esta fórmula teórico-experimental sale de adoptar una ley de detenimiento tal que cause una variación lineal de Q (o de la velocidad) y la teoría que la sustenta se basa en que la energía cinética de la corriente ha de ser absorbida por la acción de la gravedad sobre el agua elevada después del corte.

El autor destaca, además, que la expresión es válida hasta pendientes de la conducción del 20% (en la práctica, en general, son mucho menores) y que, a partir de esta, debe considerarse directamente la expresión de la máxima sobrepresión puesto que el cierre es prácticamente instantáneo.

La experiencia demuestra que los diagramas envolventes diagramados con este método pueden tomarse como válidos con aproximación suficiente puesto que dan valores ligeramente mayores que los reales.

MÉTODOS DE ATENUACIÓN

Como ya se mencionó, el fenómeno del Golpe de Ariete genera sobrepresiones importantes en las tuberías que lo sufren.

Esta sobrepresiones, cuando están dentro de valores razonables, pueden enfrentarse dimensionando adecuadamente el espesor de la tubería (a veces engrosándolas un poco respecto de lo que necesitan para el funcionamiento en régimen permanente).

Pero, cuando la longitud de la tubería es muy grande, las sobrepresiones alcanzan valores muy altos y se debería sobredimensionar demasiado las tuberías para que puedan soportarlas con una razonable seguridad. Por ello, se recurre a métodos de atenuación de estas presiones mediante dispositivos especialmente diseñados para tal objetivo.

A continuación, se detallan algunos de los métodos existentes en la actualidad.

1- OSCILACIÓN DE MASA

Cuando en el extremo de descarga existe un reservorio de masa definida -no infinita como en el caso de aguas arriba, en lugar de un obturador, nos encontramos con el fenómeno de oscilación de masa.

En este caso, el líquido puede ser considerado en su conjunto oscilando a partir de la superficie libre del reservorio en uno u otro sentido y con celeridad infinita y $U=cte$ para todas las secciones, con lo que U varía sólo en función del tiempo.

En realidad, el fenómeno constituye el denominado "péndulo hidráulico que se esquematiza en la figura.

En el tubo en "U" de la figura, con ambas ramas de igual sección transversal Ω_0 , si se genera un movimiento oscilatorio de amplitud Δh , tendremos, en ambas ramas, igual amplitud de oscilación $\Delta h/2$. La velocidad en todas las secciones es la misma para un instante dado.

Si alguna de las ramas tuviera sección transversal mayor, la oscilación en la misma disminuiría proporcionalmente a su superficie, tal como puede apreciarse en el ramal de sección Ω_1 , dibujado en punteado en la figura.

Es evidente que a medida que aumentamos la sección Ω_1 , Δh disminuye proporcionalmente y, en el caso límite de capacidad infinita de la rama, la oscilación en la misma sería nula.

La oscilación de masa con una de las ramas del sistema dimensionado para aceptar oscilaciones acotadas, se utiliza para proteger instalaciones de impulsión contra las sobrepresiones transitorias debidas al golpe de ariete.

Por ejemplo, para proteger a una conducción puede disponerse, antes del obturador, de un reservorio que posibilite transformar el "golpe de ariete" originado en la maniobra de cierre en una "oscilación de masa", acotada en el reservorio, el que recibe el nombre de "chimenea de equilibrio".

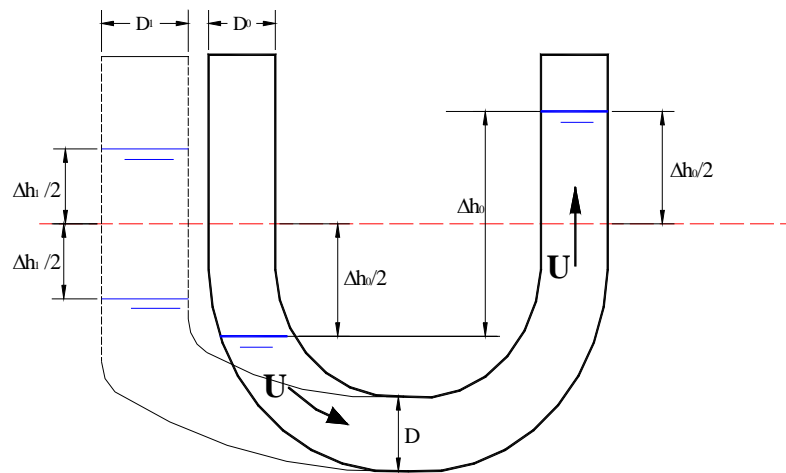


Figura 15

Oscilación de Masa

El fenómeno constituye un caso particular del más general conocido como "golpe de ariete" y encuentra su diferenciación en los siguientes hechos:

- a) $U = \text{cte.}$ en función de L y U , variable con el tiempo t .
- b) Ello implica $c = \infty$ y, por lo tanto, no hay perturbaciones elásticas de la conducción, la que en teoría permanece inalterable.
- c) Al ser $U = \text{cte.}$ con L , también j^* (función de U^2) resulta constante con L .

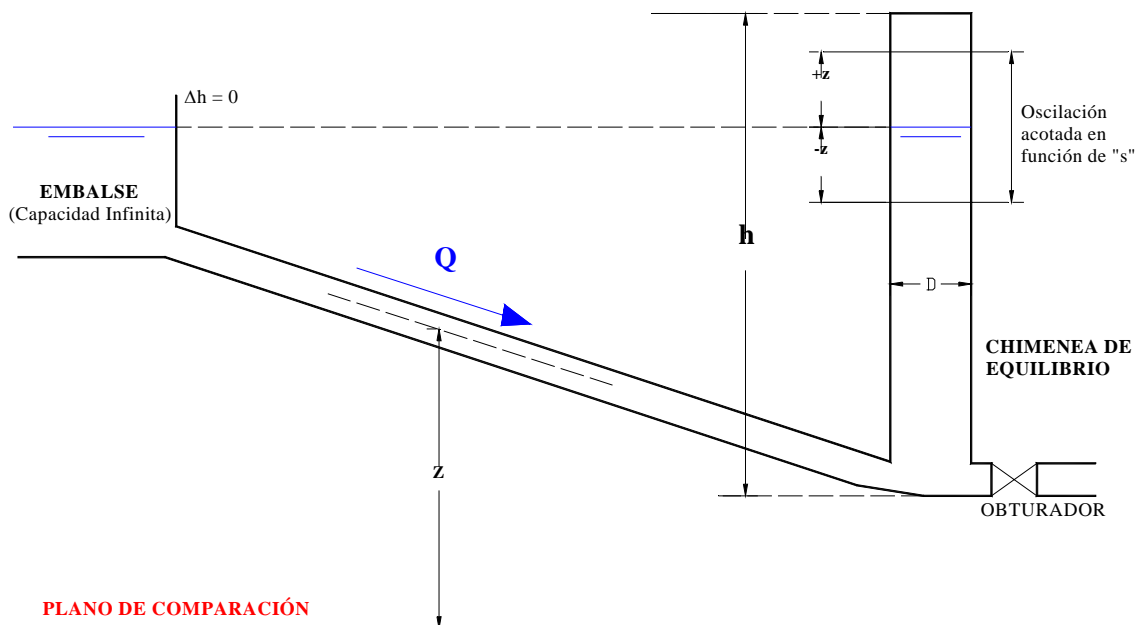


Figura 16

Instalación con chimenea de equilibrio

Para encontrar la ecuación que acota el problema, se elabora convenientemente la primera ecuación de Saint-Venant, en la que se consideran las consecuencias de que U no depende de ℓ (sólo del tiempo t) y que $dz/\delta\lambda$ es despreciable, con lo que la ecuación, luego de ser simplificada e integrada, queda:

$$\frac{L}{g} \frac{dU}{dt} + \frac{p}{\tau} + j^* dL = 0$$

Por continuidad, el volumen que sale de la conducción es igual al incremento de volumen en el reservorio, es decir:

$$U \cdot \Omega \cdot dt = S \cdot dz$$

Obviamente, en este caso, se aplica la anterior como ecuación de continuidad, la que resulta sumamente sencilla, no dando lugar a la complejidad que implica la segunda ecuación de Saint-Venant, puesto que $c = \infty$ y no se pone de manifiesto la elasticidad de la conducción.

Despejando U y derivando con respecto al tiempo, resulta:

$$\frac{dU}{dt} = \frac{S}{\Omega} \frac{d^2Z}{dt^2}$$

Reemplazando se obtiene:

$$\frac{S L}{g \Omega} \frac{d^2Z}{dt^2} + \frac{p}{\tau} + j^* L = 0$$

Como la sobrepresión sobre el nivel original es $p = \gamma \cdot Z$, finalmente tendremos:

$$\frac{S L}{g \Omega} \frac{d^2Z}{dt^2} + Z + j^* L = 0$$

Sin embargo, no debemos olvidar que j^* depende de la velocidad U en la tubería. Podemos, para una primera aproximación, suponer una dependencia lineal de la siguiente forma:

$$j^* = \frac{32 \cdot v}{D^2 \cdot g} U = \frac{32 \cdot v \cdot S}{D^2 \cdot g \cdot \Omega} \frac{dZ}{dt}$$

Por lo que la ecuación diferencial correspondiente queda:

$$\underbrace{\frac{S L}{g \Omega} \frac{d^2Z}{dt^2}}_A + Z + \underbrace{\frac{32 \cdot v \cdot S \cdot L}{D^2 \cdot g \cdot \Omega} \frac{dZ}{dt}}_B = 0$$

Y esta es una ecuación homogénea de la forma:

$$A \cdot Z'' + B \cdot Z' + Z = 0$$

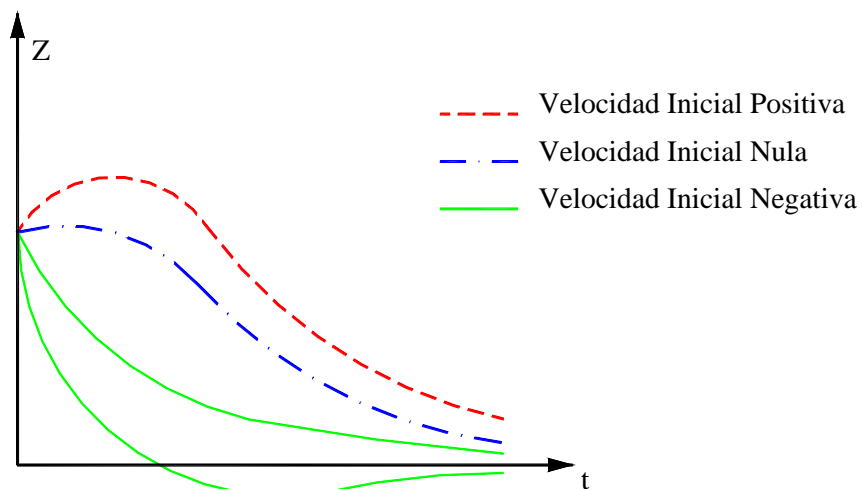
La solución de esta ecuación da lugar a tres casos posibles, según si las raíces de su polinomio característico son:

1. Reales y distintas (si $B^2 > 4A$) \Rightarrow **SOBREAMORTIGUAMIENTO**

En este caso la solución es de la forma:

$$z(t) = C_1 * e^{\frac{-B - \sqrt{B^2 - 4A}}{2A} * t} + C_2 * e^{\frac{-B + \sqrt{B^2 - 4A}}{2A} * t}$$

Lo que da una variación temporal, de acuerdo a las condiciones iniciales, tal como se muestra en la figura siguiente:



2. Reales e idénticas (si $B^2 = 4A$) \Rightarrow **AMORTIGUAMIENTO CRÍTICO**

La solución general en este caso es:

$$Z(t) = (C_1 * t + C_2) * e^{-\frac{B}{2A} * t}$$

Y su variación es de la misma forma que en el caso anterior.

3. Distintas e Imaginarias (si $B^2 < 4A$) \Rightarrow **SUBAMORTIGUAMIENTO**

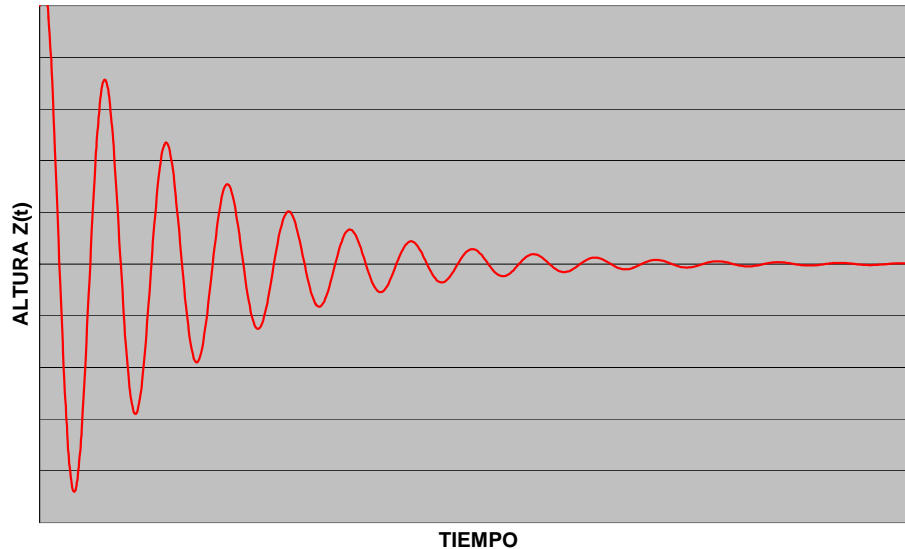
Este es el caso más común, por lo que nos concentraremos en él. La solución básica es:

$$z(t) = e^{-\frac{B}{2A} * t} * (C_1 * \cos(w.t) + C_2 * \text{sen}(w.t))$$

Siendo :

$$w = \frac{2\pi}{T} = \frac{1}{2A} \sqrt{4A - B^2}$$

Esta solución, como es lógico suponer, tendrá la siguiente forma funcional:



Las constantes C_1 y C_2 salen de considerar las condiciones iniciales y de borde siguientes:

- $Z(t=0) = H_0 \quad \Rightarrow \quad C_1 = H_0$
- $\frac{dZ}{dt}(t=0) = 0 \quad \Rightarrow \quad -\frac{B}{2A} * C_2 * w = 0 \quad \Rightarrow \quad C_2 = 0$

Por lo que la ecuación quedará:

$$Z(t) = e^{-\frac{B}{2A} * t} * H_0 * \cos(w.t)$$

El hecho de que la "chimenea de equilibrio" resulte, en general, una instalación costosa, cuyo costo es proporcional a la altura h , hace que su instalación se justifique para proteger conducciones por gravedad de muy poca pendiente. El caso más conocido es el de la protección de las galerías de presión en los aprovechamientos hidroeléctricos.

2. CÁMARAS DE AIRE

En los casos de una impulsión, resulta en la mayoría de los casos impracticable la protección con una "chimenea de equilibrio", por lo costosa.

En la Figura 21 se observa que, para proteger la instalación de impulsión con una chimenea de equilibrio, la altura h de la misma debería superar convenientemente la altura manométrica H_m provista por la bomba. Como en la mayoría de los casos esto resulta impracticable, la chimenea puede ser reemplazada por una cámara cerrada, de dimensiones reducidas, que disponga de un cierto volumen de aire que haga las veces de amortiguador.

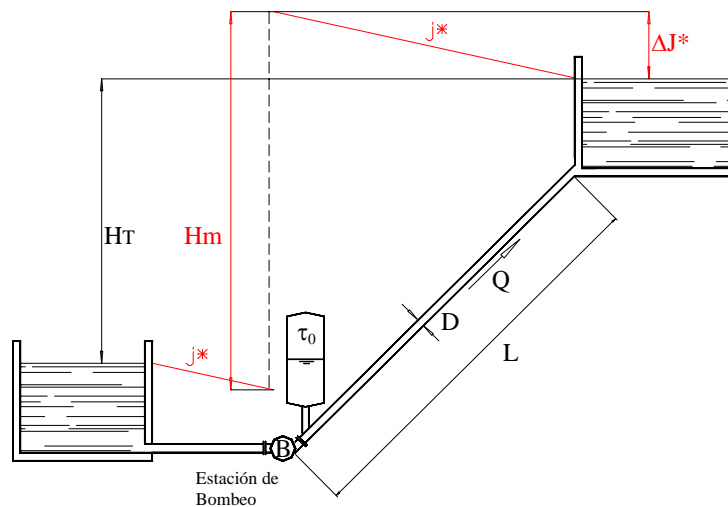


Figura 17

Cámara de Aire

Es el caso de las "cámaras de aire", las que implican también una oscilación de masa acotada, pero con una condición de borde distinta.

En efecto, esta no es más la condición:

$$Z = \frac{P}{\gamma}$$

La que es reemplazada por la condición dada por la "transformación adiabática del aire":

$$P \cdot \gamma^K = P_0 \cdot \gamma_0^K$$

En la que:

- γ_0 = volumen de aire en la cámara en condiciones de régimen.
- P_0 = presión del aire en la cámara en condiciones de régimen.
- γ = volumen de aire cuando se produce el transitorio.
- P = presión de aire cuando se produce el transitorio.

De la ecuación de la transformación adiabática surge que:

$$P = (\gamma_0 / \gamma)^K \cdot P_0$$

La ecuación de continuidad se transforma ahora en:

$$d\gamma = U \cdot S \, dt = Q \cdot dt$$

En la que S es la sección de la cámara.

Despejando U se tiene:

$$U = \frac{1}{S} \frac{d\gamma}{dt}$$

Derivando con respecto a t:

$$\frac{dU}{dt} = \frac{1}{S} \frac{d^2\gamma}{dt^2}$$

Reemplazando en la ecuación general se tiene:

$$\frac{L}{g} \frac{d^2\gamma}{dt^2} + \frac{P_0}{\tau} \frac{\gamma_0^K}{\gamma^K} + j^* \cdot L = 0$$

La anterior constituye la ecuación diferencial para la oscilación de masa originada por cámaras de aire. Resulta integrable si $j^* = 0$ y si $k = 1$, lo que significa transformaciones isotérmicas del aire.

En general, todos los métodos gráficos conocidos para el dimensionado de las cámaras (VIBERT, PARMAKIAN, SLIOSBERG, etc.) se basan en estas simplificaciones.

El programa desarrollado y que posibilitó el cálculo de verificación y funcionamiento de las cámaras de aire, se basa en la resolución de las "ecuaciones de las características" con las ecuaciones de las condiciones de borde adecuadas.

Es de destacar, que en la realidad, no se logra la oscilación de masa pura, aunque el movimiento se asume notablemente, como puede observarse en las planillas de los cálculos. En efecto, en las mismas puede apreciarse como la variación de la velocidad en las distintas secciones del acueducto y para cada instante, es pequeña (la oscilación de masa pura implica $U = \text{cte.}$ con respecto al recorrido, solo varía de instante a instante en todas las secciones a la vez y debido a la celeridad infinita).

Criterio de Predimensionamiento de Cámaras De Aire

Como ya se mencionó en el inciso anterior, en una instalación de bombeo el fenómeno del "Golpe de Ariete" en la impulsión de la misma puede amortiguarse adecuadamente mediante la incorporación Cámaras de Aire.

Suponiendo un dispositivo como el de la Figura 22, el volumen de aire necesario en régimen permanente puede estimarse analizando la transferencia de energía producida en la interfase aire-agua en la cámara.

El cilindro de agua puesto en movimiento durante el transitorio puede considerarse como rígido, por lo que la dinámica de transferencia de energía se resume en la siguiente expresión:

$$\frac{1}{2} m U^2 = 2,3 p_0 \tau_0 \log \left(\frac{p}{p_0} \right)$$

Donde:

- m = masa del cilindro líquido.
- U = Velocidad media en la tubería de impulsión.
- P₀ = Presión en el líquido (y en el aire en contacto con él) antes del comienzo del transitorio.
- P = Presión alcanzada en el bolsón de aire al absorber la energía brindada por el cilindro.

Esta ecuación, entonces, implica la igualdad de la energía cinética del cilindro líquido con la energía absorbida en un proceso isotérmico por la burbuja de aire.

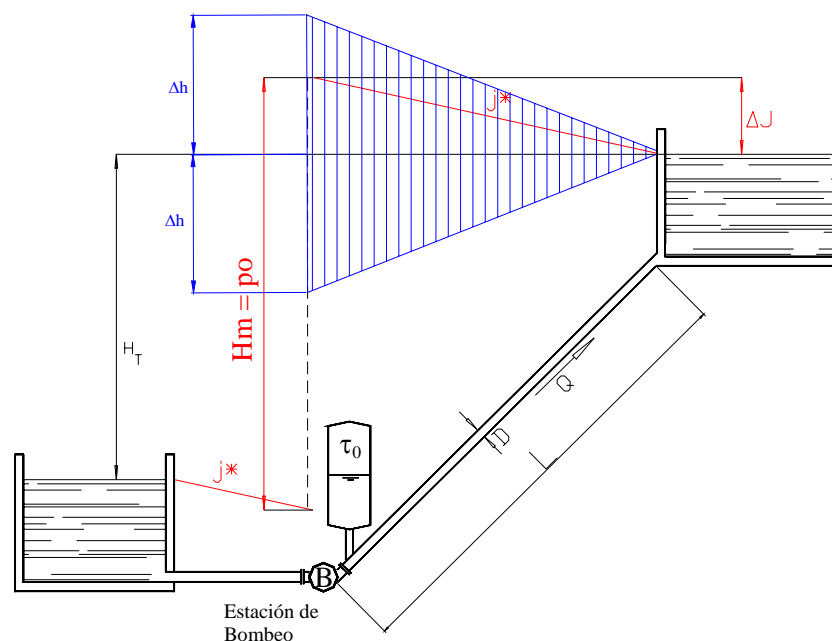


Figura 18

Ahora, siendo $m = \rho \cdot \Omega \cdot L$ y $\rho = \gamma/g$, se tiene que:

$$\frac{1}{2} m U^2 = \frac{1}{2} \rho \Omega L U^2 = \frac{1}{2} \frac{\gamma}{g} \Omega L U^2$$

Y, suponiendo:

$$\gamma = 1000 \text{ kg/m}^3$$

$$g = 9,81 \text{ m/s}^2$$

Y, además, considerando la ecuación de continuidad: $Q = U \cdot \Omega$,

$$\frac{1}{2} m U^2 \cong 51 Q L U$$

Por lo que:

$$51 Q L U = 2,3 p_0 \tau_0 \log\left(\frac{p}{p_0}\right)$$

Pero:

$$U = \frac{Q}{\Omega} = \frac{4Q}{\pi D^2}$$

Por lo que:

$$51 L \frac{4Q^2}{\pi D^2} = 64,97 \frac{L Q^2}{D^2} = 2,3 p_0 \tau_0 \log\left(\frac{p}{p_0}\right)$$

$$\tau_0 = \frac{28,25 L Q^2}{D^2 p_0 \log\left(\frac{p}{p_0}\right)}$$

De esta forma, imponiendo "a priori" la relación p/p_0 y suponiendo $p_0 \cong Hm$, se puede hacer una primera estimación del volumen de aire inicial (previo al transitorio).

Entonces, teniendo en cuenta que τ_0 constituye aproximadamente 1/2 del volumen total de la cámara, se podrá predimensionar la misma en base a este dato (siempre teniendo en cuenta que, de tratarse de un dispositivo constituido por N cámaras, el predimensionado de cada una deberá realizarse con $\tau_0' = \tau_0/N$).

3. PROTECCIÓN DE IMPULSIONES CON VÁLVULAS DE AIRE Y VÁLVULA ANTICIPADORA DE PRESIÓN

Esta solución consiste en la instalación de una Válvula Anticipadora de Presión poco después de la bomba para contrarrestar la onda positiva y negativa. Esta última se complementa en toda la conducción con las válvulas de aire, cuyo cometido es el que no sea superada una dada depresión fijada como pauta de selección.

Esta es una solución simple y muy efectiva. Se puede observar la sencillez de su implementación observando la Figura 23, donde se muestra una instalación típica para la Válvula Anticipadora de presión mencionada.

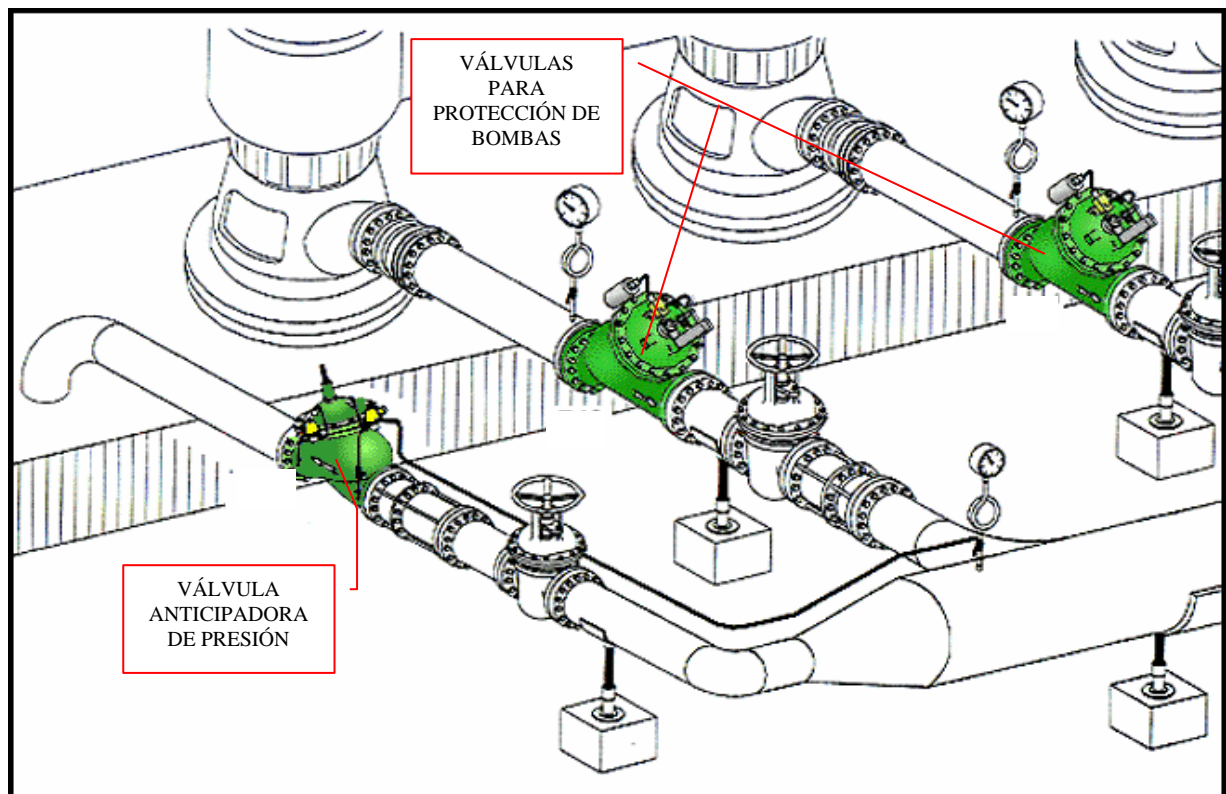
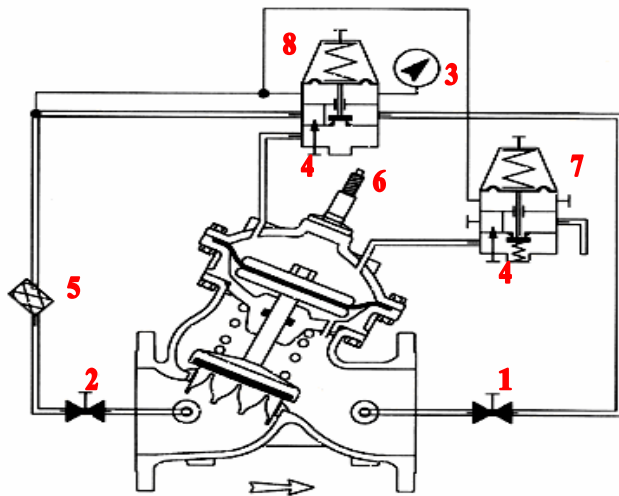


Figura 19

Instalación de Válvulas Anticipadoras de Presión

Nociones Básicas acerca de las Válvulas Anticipadoras de Presión

Este tipo de válvula es automática y está especialmente diseñada para proteger bombas y tuberías del daño resultante de los cambios bruscos de velocidad del flujo ocasionados por el arranque y detención de bombas, especialmente en el caso de detención abrupta a causa de una falla en el suministro de energía. En la Figura 24 podemos apreciar en detalle su estructura interna.



Referencias:

- 1 - Válvula de Aislación**
- 2 - Válvula de Aislación**
- 3 - Manómetro**
- 4 - Válvula Aguja**
- 5 - Filtro de Control**
- 6 - Dispositivo de Bloqueo**
- 7 - Piloto 1**
- 8 - Piloto 2**

Figura 20

Válvula Anticipadora de Presión

Como puede apreciarse en la Figura, se trata de una válvula de diafragma y doble cámara. La cámara de control inferior está conectada mediante un orificio ajustado a la presión aguas abajo, lo que sirve para amortiguar el cierre de la válvula. La cámara de control superior, que opera según un principio de control bidireccional, está sometida a presiones variables producidas por los pilotos de regulación y por la válvula aguja de restricción interna de dichos pilotos. Veamos como funciona:

La detención abrupta de una bomba generalmente produce una caída en la presión seguida de un incremento importante de la misma, tal como puede apreciarse en la Figura 25.

El Piloto 1 percibe esta caída inicial de presión y se abre, permitiendo que la válvula se abra anticipando el retorno de la presión más alta. Entonces, la válvula libera estas presiones más altas a la atmósfera. El Piloto 2, al sentir este incremento de presión, también se abre para mantener la válvula principal abierta.

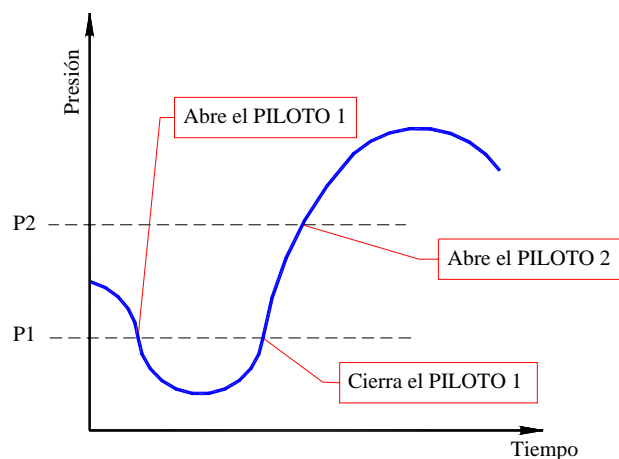


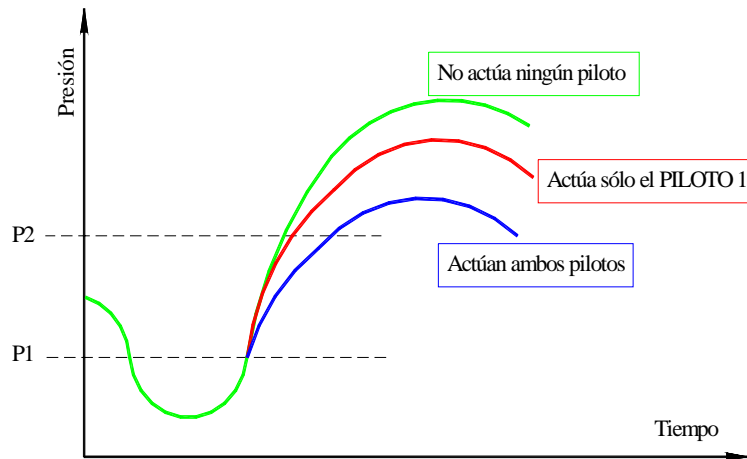
Figura 21

Presiones ocasionadas por el detenimiento de una bomba

Mientras la presión se disipa y se aproxima a un punto establecido, el Piloto 1 se cierra, entonces la presión en la cámara de control superior comienza a crecer y la válvula principal

se cierra, permitiendo que la presión del sistema se incremente hasta el valor de presión prefijado para la apertura del Piloto 2.

Independientemente de la anticipación de la onda de presión, esta válvula también mantiene un nivel máximo de presión preestablecido expulsando la presión en exceso a la atmósfera. Cuando la presión del sistema sobrepasa la presión máxima mencionada, se abre el Piloto 2, entonces la presión en la cámara de control superior decrece y la válvula principal se abre para aliviar la presión y sostenerla en el nivel de seteo del piloto. Cuando la presión del sistema cae por debajo de este nivel el Piloto 2 se cierra, aumenta la presión en la cámara superior y la válvula se cierra, para seguir manteniendo la presión de seteo.



Por todo lo dicho, entonces, se puede deducir que la operación de la válvula se compone de dos fases: en la primera (entre la apertura y el cierre del Piloto 1) actúa como anticipadora de onda, liberando agua para reducir el pico de presión próximo a producirse; en la segunda fase, a partir de la apertura del cierre del Piloto 1, actúa como una simple válvula de alivio.

Figura 22

Presiones ocasionadas por el detenimiento de una bomba

En la Figura 26 se puede apreciar cómo modifica la curva de presión la actuación de cada piloto, o de ambos simultáneamente.

Ambos pilotos poseen un tornillo de ajuste para establecer los niveles deseados de alta y baja presión.

Protección de Impulsiones

En la Figura 27 se esquematiza una impulsión y se ilustran los conceptos más importantes. En la misma, la topografía se ha elegido de forma tal que, una parte considerable de la conducción será afectada por presiones negativas, a medida que ésta se acerca al depósito de descarga.

La altura manométrica H_m y las correspondientes líneas piezométricas implican o acotan las presiones del régimen permanente.

Las sobrepresiones positivas y negativas (depresiones) en la impulsión, sin ningún tipo de protección, quedan convenientemente acotadas por los respectivos diagramas envolventes de sobrepresiones máximas, con sus correspondientes signos, y referenciados al nivel estático fijado por la cisterna de descarga.

En realidad al tomar al nombrado nivel como referencia, se comete un error sin significación tecnológica, puesto que en la realidad la impulsión descarga unos pocos centímetros sobre el mismo.

Los diagramas que nos ocupan, se obtienen de suponer maniobra lineal de cese del caudal impulsado, lo que acota convenientemente a la realidad, puesto que la verdadera ley de cese, se cuelga de la ley lineal.

En el caso más general y teniendo en cuenta que el tiempo de cese del caudal T es menor que $2L/c$, se obtiene la condición más desventajosa (y la más probable), dada por el diagrama de la figura en la que la parte horizontal queda acotada por el valor $Tc/2$ y su altura de presión la denominamos Δh_{\max} . El diagrama simétrico negativo, obviamente, tendrá solo validez real cuando la depresión alcance hasta -1 atm., puesto que ese valor no puede ser superado ya que implica el vacío absoluto.

El valor de T , según Mendiluche Rosich, vale:

$$T = 1 + \frac{kLU}{gH_m}$$

En la que, a los parámetros conocidos L , U y g se le agregan:

- K , que es un coeficiente que vale 1 en impulsiones largas (nuestro caso)
- H_m , que es la Altura manométrica a proveer por la bomba.

Al instalar una Válvula Anticipadora de Presión, se fija el valor máximo positivo en un máximo preestablecido que no podrá ser superado y que implicará un cierto porcentaje de la altura manométrica que simbolizamos como ξ (10, 15 % de H_m o lo que el proyectista estime necesario). En ese caso, la sobrepresión máxima quedará acotada por la expresión:

$$\Delta h_{\max} = H_m + \xi H_m = (1 + \xi) H_m$$

El valor máximo de sobrepresión será acotado calibrando el piloto correspondiente de la válvula en el valor prefijado.

Evidentemente, en el caso hipotético que el diagrama de depresiones abarque a la impulsión, el piloto de la válvula posibilitará el ingreso de aire, de manera tal que la depresión no baje de la prefijada cuando se calibró al mismo.

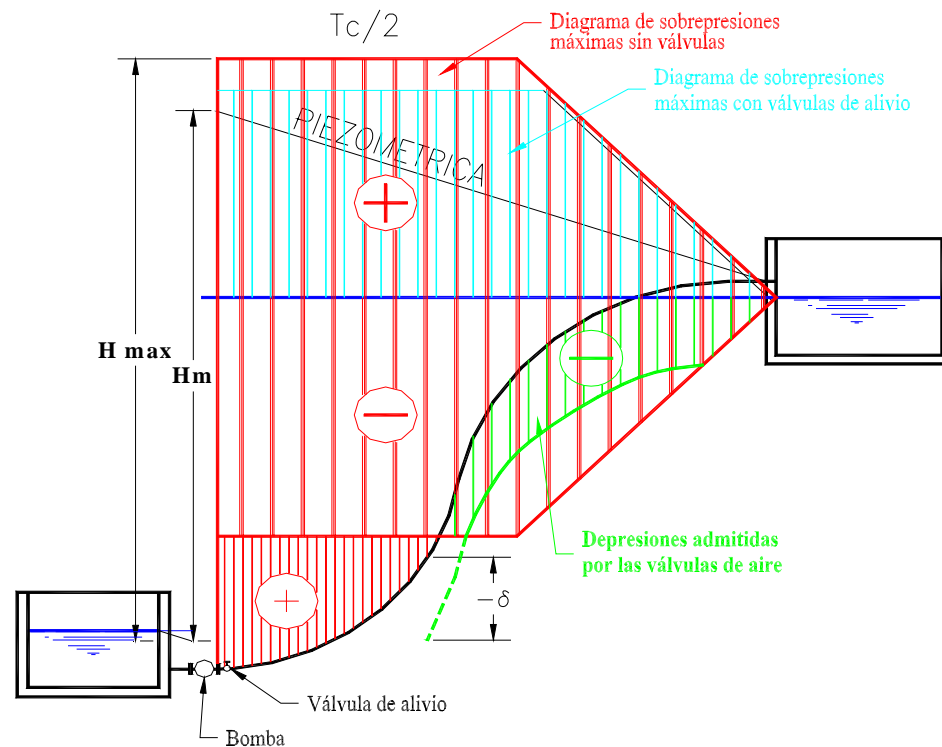


Figura 23

Protección de Impulsiones con Válvulas

El caso esquematizado corresponde a una situación en la que el diagrama de envolvente de depresiones, no corta a la conducción en su primera parte por lo que en ese subtramo las presiones quedan positivas. La parte del diagrama que si corta y absorbe al tramo ascendente hacia el depósito de la conducción, quedará acotada por la depresión admitida para las válvulas de aire y que constituyen el parámetro fundamental para su selección.

Si ese valor es δ (en $-m$), es evidente que el diagrama de depresión admitida será el que se obtiene de restar el valor de referencia de la altimetría del eje de la conducción, en todo el tramo sujeto a depresiones acotado por diagrama de $-\Delta h_{max}$.

Nótese que la forma de contrarrestar los efectos del Golpe de Ariete con la Válvula Anticipadora de Presión y las Válvulas de Ingreso de Aire, a presión de línea, constituyen un confiable sistema que resulta a todas luces más económico que el presentado en el numeral anterior.

4. CÁMARAS COMPENSADORAS Y DEPÓSITOS DE DESCARGA

Estos consisten en tanques de reserva ubicados en puntos estratégicos, tal como se muestra en la Figura 28.

En el caso de los Depósitos de Descarga, el flujo es unidireccional, es decir que únicamente pueden abastecer a la tubería, pero no a la inversa. Para lograr esto, el sistema posee una válvula de no retorno (“Check Valve”) en la tubería de conexión a la conducción principal.

La operación de estos depósitos consiste en ingresar agua en la tubería ante una onda de presión negativa (originada por Golpe de Ariete), con el fin de contrarrestarla. Es importante destacar que este tipo de dispositivo, si está bien dimensionado, no permite, bajo ninguna circunstancia, el ingreso de aire en la tubería.

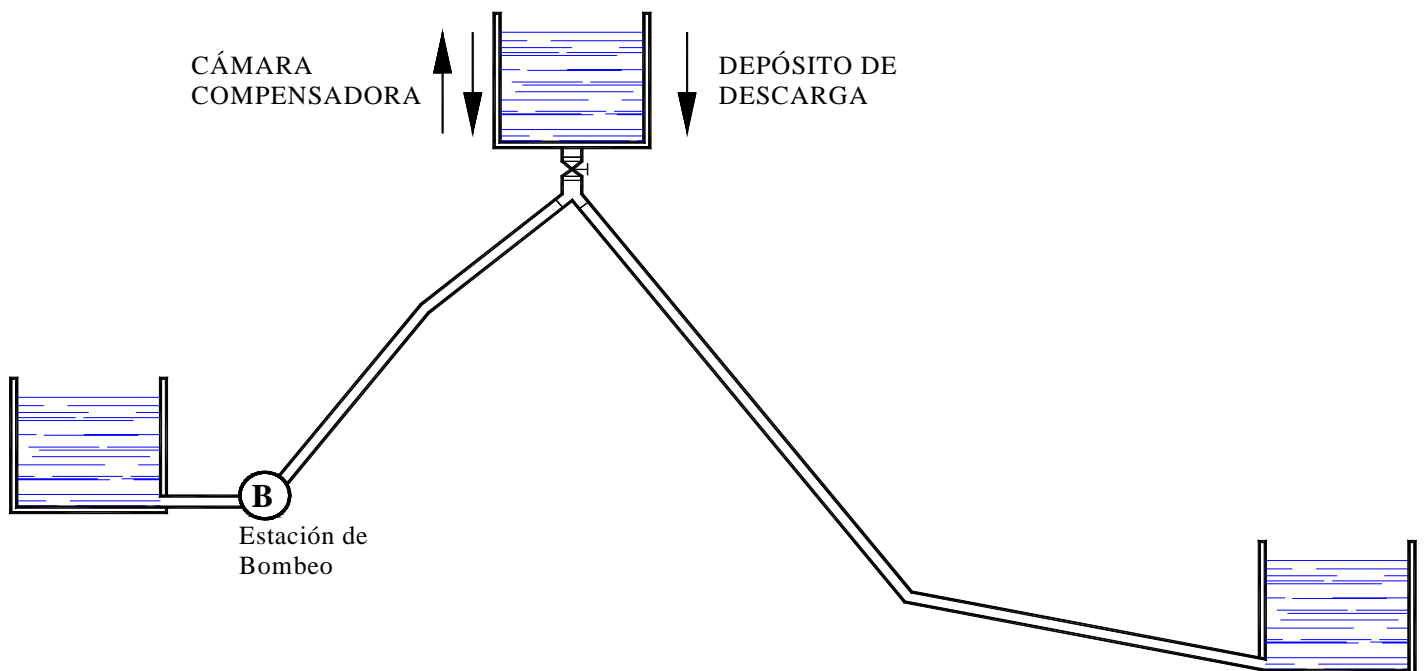


Figura 28

Cámaras Compensadoras y Depósitos de Descarga

Las Cámaras Compensadoras, en cambio, son de flujo bidireccional: cuando aparece una onda de depresión, descarga agua en la tubería; cuando viene la onda de sobrepresión, alivia a la tubería permitiendo la erogación del caudal de la misma.

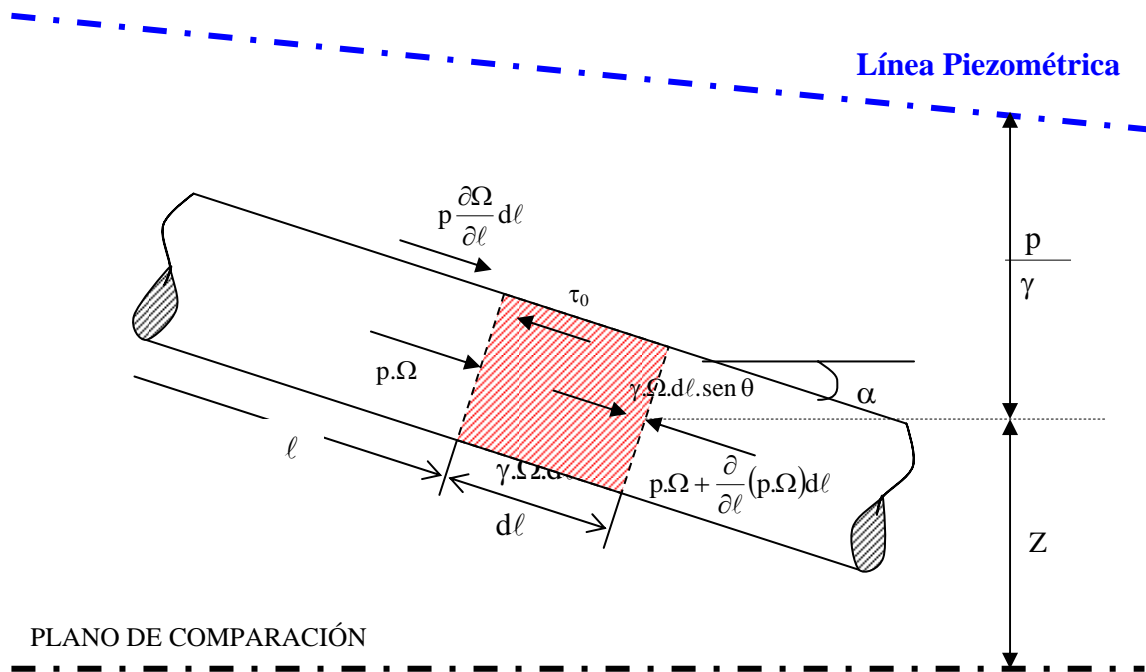
Este último dispositivo, además, regula las presiones estáticas en el caso del detenimiento del sistema.

ANEXO I: DEDUCCIÓN DE LAS ECUACIONES DE SAINT VENANT

Supongamos una conducción de sección circular (diámetro D) como la que se muestra en la figura siguiente, por la que escurre con una velocidad U un fluido de densidad ρ (peso específico γ = ρ.g) y supongamos un volumen de control de sección coincidente con la de la tubería y longitud dl .

Sobre dicho volumen actuarán, por un lado, las fuerzas originadas por la presión del líquido (p) y las fuerzas originadas a raíz del peso propio del volumen; por el otro lado, estarán las fuerzas resistentes al movimiento del fluido (τ₀). En la Figura se pueden apreciar claramente la dirección y sentido de cada una de estas fuerzas, así como los valores teóricos que toman.

Ahora bien, aplicaremos la tan conocida Ley de Newton, según la cual: F = m. A



Podemos escribir, en este caso:

$$p.\Omega - \left[p.\Omega + \frac{\partial}{\partial l} (p.\Omega)dl \right] + p \frac{\partial \Omega}{\partial l} dl + \gamma.\Omega.dl.sen \theta - \tau_0.\pi.D.dl = \rho.\Omega.dl \frac{dU}{dt}$$

Si consideramos que la sección Ω permanece constante en el recorrido (y, por lo tanto, ∂Ω/∂l = 0) y dividimos ambos miembros por ρ.Ω.dl :

$$-\frac{1}{\rho} \frac{\partial p}{\partial l} + g.sen \theta - \frac{4\tau_0}{\rho.D} = \frac{du}{dt}$$

Dividiendo por g en ambos miembros y considerando que $\text{sen } \alpha = -\frac{\partial Z}{\partial \ell}$ y que:

$$\frac{dU}{dt} = \frac{\partial U}{\partial \ell} \frac{\partial \ell}{\partial t} + \frac{\partial U}{\partial t} = U \frac{\partial U}{\partial \ell} + \frac{\partial U}{\partial t} = \frac{1}{2} \frac{\partial (U^2)}{\partial \ell} + \frac{\partial U}{\partial t}$$

La expresión queda:

$$-\frac{1}{\gamma} \frac{\partial p}{\partial \ell} - \frac{\partial Z}{\partial \ell} - \frac{1}{2.g} \frac{\partial (U^2)}{\partial \ell} = \frac{1}{g} \frac{\partial U}{\partial t} + \frac{4\tau_0}{\gamma.D}$$

Lo que puede escribirse como:

$$\frac{\partial}{\partial \ell} \left(Z + \frac{p}{\gamma} + \frac{U^2}{2.g} \right) = -\frac{1}{g} \frac{\partial U}{\partial t} - \frac{4\tau_0}{\gamma.D}$$

Pero, como en el flujo turbulento permanente: $\tau_0 = \rho.f \frac{U^2}{2.g}$, expresión final queda:

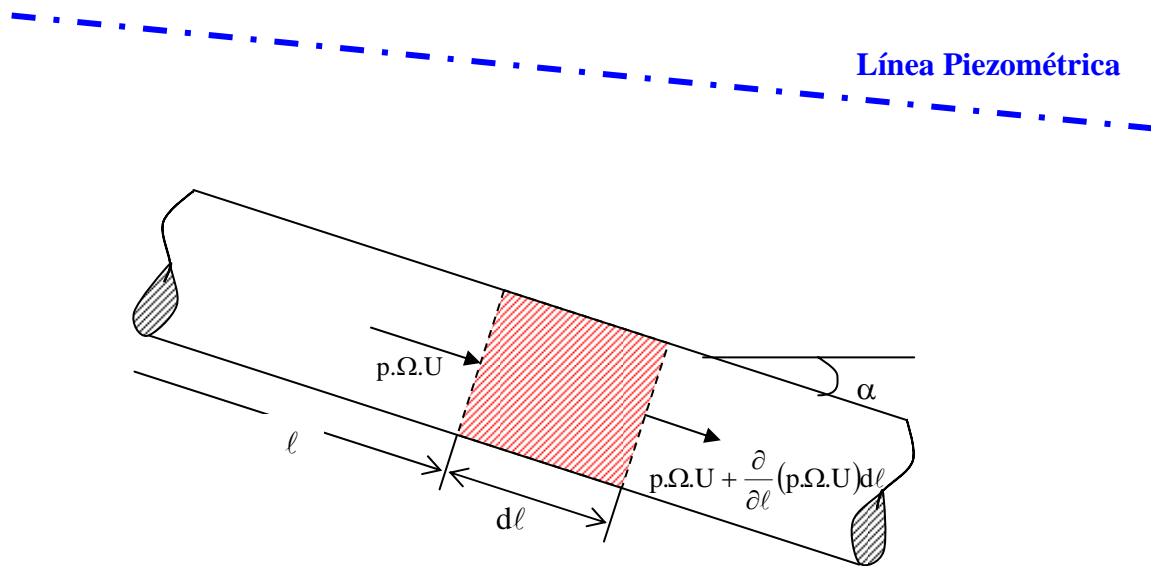
$$\frac{\partial}{\partial \ell} \left(Z + \frac{p}{\gamma} + \frac{U^2}{2.g} \right) = -\frac{1}{g} \frac{\partial U}{\partial t} - f \frac{U \cdot |U|}{2.g.D} \quad \left[\text{1ra. ECUACIÓN DE SAINT VENANT} \right]$$

Esta expresión se conoce como "1ra. Ecuación de Saint Venant" y cabe destacar que el término entre paréntesis corresponde a la conocida expresión de Bernoulli.

Además, se ha colocado el término U^2 como $U \cdot |U|$ a efectos de conservar el sentido vectorial de la pérdida de energía en el movimiento impermanente, donde la velocidad puede cambiar de sentido.

Ahora consideremos el mismo sistema que en el caso anterior, pero apliquemos sobre él la ecuación de continuidad. Para esto, consideraremos que el caudal másico entrante (Q_{mE}) más el caudal másico saliente (Q_{mS}) coincide con la variación temporal de la masa en el volumen de control.

En la figura siguiente se muestran los caudales mencionados:



PLANO DE COMPARACIÓN

Entonces, aplicando el balance de masas mencionado:

$$\rho \cdot U \cdot \Omega - \left[\rho \cdot U \cdot \Omega + \frac{\partial}{\partial t} (\rho \cdot U \cdot \Omega) dl \right] = \frac{\partial}{\partial t} (\rho \cdot \Omega \cdot dl)$$

Si desarrollamos esta expresión y dividimos a ambos miembros por la masa:

$$\frac{U}{\Omega} \frac{\partial \Omega}{\partial l} + \frac{1}{\Omega} \frac{\partial \Omega}{\partial t} + \frac{U}{\rho} \frac{\partial \rho}{\partial l} + \frac{1}{\rho} \frac{\partial \rho}{\partial t} + \frac{\partial U}{\partial l} = 0$$

$\frac{1}{\Omega} \frac{d\Omega}{dt}$

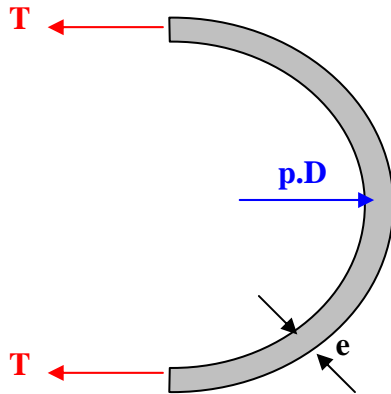
$\frac{1}{\rho} \frac{d\rho}{dt}$

Entonces:

$$\boxed{\frac{1}{\Omega} \frac{d\Omega}{dt} + \frac{1}{\rho} \frac{d\rho}{dt} + \frac{\partial U}{\partial l} = 0} \tag{A1}$$

En esta ecuación, el primer término se refiere a la elasticidad de la tubería y a su velocidad de deformación con la presión, mientras que el segundo término tiene en cuenta la compresibilidad del líquido. Desarrollaremos cada término.

Primero tengamos en cuenta la elasticidad de la tubería. Para ello, veamos la figura siguiente, donde se muestra un diagrama de cuerpo libre sobre un corte de la tubería de pared delgada:



Claramente, haciendo un equilibrio de fuerzas, se deduce que: $T = p.D/2$. Por lo tanto, la variación temporal de la fuerza de Tracción T (por unidad de longitud) es:

$$\frac{dT}{dt} = \frac{D}{2} \frac{dp}{dt}$$

Si dividimos por el espesor de la tubería (e), obtenemos la velocidad de variación de la tensión:

$$\frac{d\sigma}{dt} = \frac{D}{2e} \frac{dp}{dt}$$

Si ahora dividimos por el módulo de elasticidad E del material de la tubería, tenemos como resultado el valor de la velocidad del aumento de la deformación unitaria y, multiplicando por el radio y el perímetro de la sección de la tubería obtenemos la velocidad de aumento de área:

$$\frac{d\Omega}{dt} = \frac{D}{2.e.E} \frac{D}{2} \pi D \frac{dp}{dt}$$

De donde:

$$\boxed{\frac{1}{\Omega} \frac{d\Omega}{dt} = \frac{D}{e.E} \frac{dp}{dt}} \tag{A2}$$

Pasemos ahora al segundo término de la ecuación (A1). Tenemos que, por definición del módulo de elasticidad volumétrico del fluido:

$$\varepsilon = \frac{dp}{\rho} \Rightarrow \boxed{\frac{1}{\rho} \frac{d\rho}{dt} = \frac{1}{\varepsilon} \frac{d\varepsilon}{dt}} \tag{A3}$$

Entonces, reemplazando (A2) y (A3) en (A1), obtenemos:

$$\frac{1}{\varepsilon} \frac{dp}{dt} \left(1 + \frac{\varepsilon.D}{e.E} \right) + \frac{\partial U}{\partial \ell} = 0$$

Y, expresando las constantes como: $c^2 = \frac{\varepsilon/\rho}{1 + \frac{\varepsilon.D}{E.e}}$, llegamos a que:

$$\frac{1}{\rho} \frac{dp}{dt} + c^2 \frac{\partial U}{\partial \ell} = 0$$

Por último, recordando que $dp = \frac{\partial p}{\partial \ell} d\ell + \frac{\partial p}{\partial t} dt$ y multiplicando a ambos miembros por $\frac{\rho}{c^2}$, llega finalmente a la 2da. Ecuación de Saint Venant:

$$\rho \frac{\partial U}{\partial \ell} + \frac{1}{c^2} \left(U \frac{\partial p}{\partial \ell} + \frac{\partial p}{\partial t} \right) = 0$$

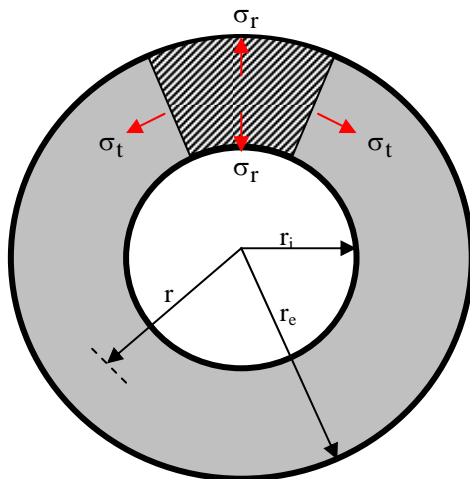
2da. ECUACIÓN DE SAINT VENANT

Nota: En el ANEXO II se detalla la deducción de la expresión para calcular la celeridad "c" en el caso de tubos de pared gruesa.

ANEXO II: CÁLCULO DE LA CELERIDAD DE LA ONDA EN EL CASO DE TUBOS DE PARED GRUESA

Según vimos en el ANEXO I, en el caso de tubería de pared delgada admitíamos la existencia de una sola tensión circunferencial, despreciando la tensión radial, hipótesis ésta que nos conducía a la Ley de Mariotte para evaluar dicha tensión y las correspondientes deformaciones.

Ahora nos proponemos analizar lo que ocurre en el caso en el que el tubo sea de **pared gruesa**.



En este caso, tanto las tensiones tangenciales (\$\sigma_t\$) como las radiales (\$\sigma_r\$), son no nulas.

De acuerdo a la resistencia de materiales:

$$\sigma_t = \frac{P \cdot r_i^2 \left(\frac{r_e^2}{r^2} + 1 \right)}{r_e^2 - r_i^2}$$

$$\sigma_r = \frac{P \cdot r_i^2 \left(\frac{r_e^2}{r^2} - 1 \right)}{r_e^2 - r_i^2}$$

Además, la deformación interna del tubo será:

$$\Delta r_i = \frac{P \cdot r_i}{E} \left(\frac{r_e^2 + r_i^2}{r_e^2 - r_i^2} + \nu \right)$$

Donde \$\nu\$: Coeficiente de Poisson.

Ahora, nos interesa evaluar:

$$\frac{d\Omega}{\Omega} = 2 \frac{dR}{R} = 2 \frac{dp}{E} \left(\frac{r_e^2 + r_i^2}{r_e^2 - r_i^2} + \nu \right)$$

Y, de acuerdo con esto,

$$\frac{1}{c^2} = \rho \left(\frac{1}{\varepsilon} + \frac{2}{E} \left(\frac{r_e^2 + r_i^2}{r_e^2 - r_i^2} + \nu \right) \right)$$

Por lo tanto:

$$c = \frac{\sqrt{\frac{\varepsilon}{\rho}}}{\sqrt{1 + \frac{2 \cdot \varepsilon}{E} \left(\frac{r_e^2 + r_i^2}{r_e^2 - r_i^2} + \nu \right)}}$$

Si ahora queremos comparar esta expresión con la correspondiente a tubos de pared delgada, vemos que los términos a estudiar son:

$$\frac{D}{e} \quad \text{contra} \quad 2 \frac{D}{e} \quad \text{contra} \quad 2 \left(\frac{r_e^2 + r_i^2}{r_e^2 - r_i^2} + \nu \right)$$

Veamos unos ejemplos:

1) $D = 1 \text{ m}; e = 5 \text{ cm}; r_i = 0,5 \text{ m}; r_e = 0,55 \text{ m}; \nu = 0,2$

Entonces:

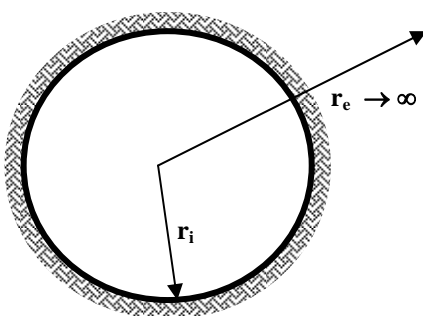
$$\frac{D}{e} = \frac{1}{0,05} = 20 \quad \text{contra} \quad 2 \times \left(\frac{0,55^2 + 0,5^2}{0,55^2 - 0,5^2} + 0,2 \right) = 21,4$$

1) $D = 150 \text{ cm}; e = 3 \text{ cm}; r_i = 0,78 \text{ m}; r_e = 0,75 \text{ m}; \nu = 0,2$

Entonces:

$$\frac{D}{e} = \frac{1,50}{0,03} = 50 \quad \text{contra} \quad 2 \times \left(\frac{0,78^2 + 0,75^2}{0,78^2 - 0,75^2} + 0,2 \right) = 51,4$$

Si, por otro lado, queremos analizar el caso de la celeridad en una **galería excavada en roca** ($\nu = 0,1$):



En este caso, debemos considerar la expresión anterior pero ahora con $r_e \rightarrow \infty$.

Para eso hacemos:

$$\lim_{r_e \rightarrow \infty} 2 \left(\frac{r_e^2 + r_i^2}{r_e^2 - r_i^2} + \nu \right) = 2(1 + \nu)$$

Por lo tanto, la celeridad se calcula como:

$$c = \frac{\sqrt{\frac{\varepsilon}{\rho}}}{\sqrt{1 + \frac{\varepsilon}{E} 2(1 + \nu)}}$$

Como puede observarse, esta expresión es independiente del diámetro de la galería.

Por último, de todo lo expuesto puede deducirse que siempre es posible obtener la celeridad "c" de propagación del fenómeno a partir del comportamiento tensional de la sección en estudio.

Debe prestarse mucha atención a este análisis, porque podría aparecer, como consecuencia de una incorrecta evaluación de la celeridad c, mayores sobrepresiones que las previstas y hasta la rotura de la conducción.

BIBLIOGRAFÍA

- "Movimiento Impermanente en Tuberías" - Ing. Adolfo GUITELMAN - Publicación CEI.
- "Método de los Diagramas Triangulares"- Ing. Luis E. PÉREZ FARRÁS.
- "El Golpe de Ariete en Impulsiones"- Enrique MENDILUCHE ROSICH.
- "Clases de Máquinas Hidráulicas y Aprovechamientos Hidroeléctricos"- Ing. Roberto Diego COTTA.
- "Fluid Transients in Systems"- E. Benjamin WYLIE- Victor L. STREETER.
- "Fluid Transients in Pipe Networks"- A. BETAMIO DE ALMEIDA - E. KOELLE.
- "Teoría de los Movimientos Transitorios a Presión" – Ing. Luis E. PÉREZ FARRÁS